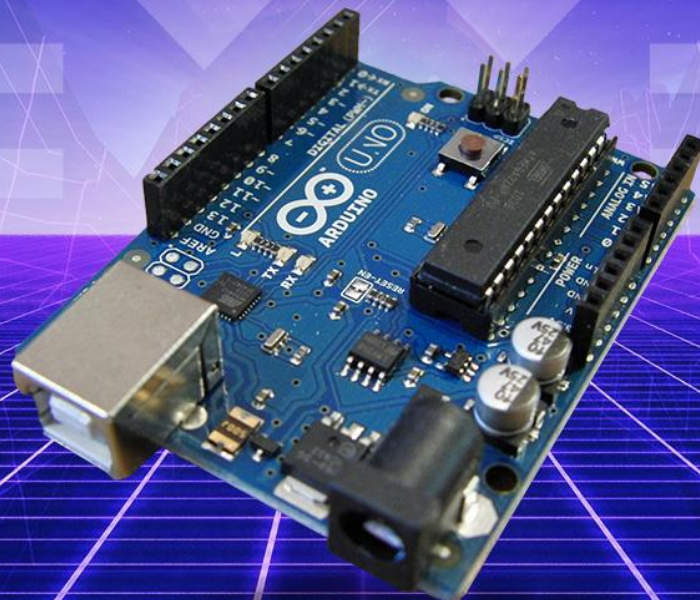




APOSTILA KIT

# ARDUINO START



A P O S T I L A   K I T  
**ARDUINO START**

V1.6 – Outubro/2024

Olá, Maker!

Parabéns pelo primeiro passo rumo a uma jornada incrível!

Esta apostila foi desenvolvida especialmente para você, servindo como um guia teórico e prático para o [Kit Arduino Start](#). O kit possui todos os componentes necessários para os projetos propostos e, assim, permitirá que você tenha uma experiência completa.

Se você ainda é novo no universo Arduino, não se preocupe! Vamos te guiar desde o começo, com uma introdução à plataforma, instalação, configuração e o passo a passo para você dominar todos os recursos da sua placa Arduino. E o melhor: com projetos práticos que vão te levar da programação à montagem, até ver o seu projeto ganhar vida!

Mas as oportunidades não param por aí! Com o [Kit Arduino Start](#), as possibilidades são infinitas. Você poderá criar inúmeros projetos utilizando sensores, motores, shields e muito mais. Tudo o que você precisa para soltar sua criatividade e inovar está no nosso Kit.

Então, se você ainda não garantiu o seu, não perca mais tempo! Acesse agora o nosso [site](#) e garanta já o seu Kit Arduino Start para desbloquear todo o seu potencial criativo!

Prepare-se para uma aventura de aprendizado e criação. Estamos ansiosos para ver tudo o que você vai criar.

Aproveite bastante e bons estudos!

Sumário



<b>Parte I – Conceitos elétricos, introdução aos componentes e instalação da IDE</b> .....	4
<b>Introdução</b> .....	4
<b>Revisão de circuitos elétricos</b> .....	5
Carga e corrente elétrica .....	6
Tensão elétrica .....	7
Potência e energia.....	7
Conversão de níveis lógicos e alimentação correta de circuitos .....	8
<b>Revisão de componentes eletrônicos</b> .....	10
Resistores elétricos .....	10
Capacitores .....	12
Diodos e LEDs .....	14
Transistores .....	16
Protoboard .....	18
<b>Parte II - Instalando e conhecendo a Arduino IDE</b> .....	20
<b>Parte III - Seção de Exemplos Práticos</b> .....	25
<b>Exemplo 1 - Leitura de Sinais Analógicos com Potenciômetro</b> .....	26
<b>Exemplo 2 - Divisores de Tensão com Resistores</b> .....	29
<b>Exemplo 3 - Controle de LEDs com Botões</b> .....	31
<b>Exemplo 4 - Acionamento de buzzer com um botão</b> .....	33
<b>Exemplo 5 - Acionamento de LED conforme do Luz Ambiente</b> .....	36
<b>Exemplo 6 - Controle de Servo Motor com Potenciômetro</b> .....	39
<b>Exemplo 7 - Medindo a Temperatura do Ambiente</b> .....	42
<b>Exemplo 8 – Efeito fade</b> .....	44
<b>Exemplo 9 - Controlando o brilho do LED com potenciômetro</b> .....	46
<b>Exemplo 10 – Explorando o efeito de persistência da visão (POV) com LED</b> .....	48
<b>Exemplo 11 - Controlando LEDs com funções diferentes sem usar delay()</b> .....	49
<b>Exemplo 12 – Diferença entre transistores NPN e PNP na prática</b> .....	52
<b>Exemplo 13 – Acionamento de cargas usando transistores</b> .....	54
<b>Exemplo 14 – Semáforo com Arduino</b> .....	56
<b>Exemplo 15 – Acionando displays de 7 segmentos</b> .....	58
<b>Parte VI - Cálculo do resistor de base dos transistores</b> .....	62
<b>Parte V – Principais comandos do Arduino</b> .....	64
<b>Considerações finais</b> .....	66

## **Parte I – Conceitos elétricos, introdução aos componentes e instalação da IDE**

### **Introdução**

A primeira parte da apostila faz uma revisão sobre circuitos elétricos, com destaque para questões práticas de montagem e segurança que surgem no dia a dia do usuário do Kit Start para Arduino.

O conteúdo de circuitos elétricos aborda divisores de tensão e corrente, conversão de níveis lógicos, grandezas analógicas e digitais, níveis de tensão e cuidados práticos de montagem.

Em relação aos componentes básicos, é feita uma breve discussão sobre resistores elétricos, capacitores, leds, diodos, chaves e protoboards.

O Arduino UNO é o principal componente do Kit e é discutido e introduzido em uma seção à parte, na Parte II da apostila.

Todos os conteúdos da Parte I são focados na apostila Arduino Start, tendo em vista a utilização adequada dos componentes e da realização prática de montagens pelos usuários. No entanto, recomenda-se a leitura das referências indicadas ao final de cada seção para maior aprofundamento.

O leitor veterano, já acostumado e conhecedor dos conceitos essenciais de eletrônica e eletricidade, pode pular a Parte I e ir direto a Parte III, na qual são apresentadas uma seção de exemplo de montagem para cada sensor ou componente importante da apostila.

Preparado? Vamos começar!

## Revisão de circuitos elétricos

A apostila Start, bem como todas as outras apostilas que tratam de Arduino e eletrônica em geral, tem como conhecimento de base as teorias de circuitos elétricos e de eletrônica analógica e digital.

Do ponto de vista da teoria de circuitos elétricos, é importante conhecer os conceitos de grandezas elétricas: Tensão, corrente, carga, energia potência elétrica. Em todos os textos sobre Arduino ou qualquer assunto que envolva eletrônica, você sempre terá que lidar com esses termos. Para o leitor que se inicia nessa seara, recomendamos desde já que mesmo que a eletrônica não seja sua área de formação, que conheça esses conceitos básicos.

Vamos começar pela definição de “circuito elétrico”. ***Um circuito elétrico/eletrônico é uma interconexão de elementos elétricos/eletrônicos.*** Essa interconexão pode ser feita para atender a uma determinada tarefa, como acender uma lâmpada, acionar um motor, dissipar calor em uma resistência e tantas outras.

O circuito pode estar **energizado** ou **desenergizado**. Quando está energizado, é quando uma fonte de tensão externa ou interna está ligada aos componentes do circuito. Nesse caso, uma corrente elétrica fluirá entre os condutores do circuito. Quando está desenergizado, a fonte de tensão não está conectada e não há corrente elétrica fluindo entre os condutores.

Mas atenção, alguns elementos básicos de circuitos, como os capacitores ou massas metálicas, são elementos que armazenam energia elétrica. Em alguns casos, mesmo não havendo fonte de tensão conectada a um circuito, pode ser que um elemento que tenha energia armazenada descarregue essa energia dando origem a uma corrente elétrica transitória no circuito. Evitar que elementos do circuito fiquem energizados mesmo sem uma fonte de tensão, o que pode provocar descargas elétricas posteriores (e em alguns casos, danificar o circuito ou causar choques elétricos) é um dos motivos dos sistemas de aterramento em equipamentos como osciloscópios e em instalações residenciais, por exemplo.

Em todo circuito você vai ouvir falar das grandezas elétricas principais, assim, vamos aprender o que é cada uma delas.

## Carga e corrente elétrica

A grandeza mais básica nos circuitos elétricos é a carga elétrica. Carga é a propriedade elétrica das partículas atômicas que compõem a matéria (prótons, nêutrons e elétrons), e é medida em Coulombs.

Do conceito de carga elétrica obtemos o **conceito de corrente elétrica, que nada mais é do que a taxa de variação da carga ao longo do tempo**, ou seja, quando você tem um fluxo de carga em um condutor, a quantidade de carga (Coulomb) que atravessa esse condutor por unidade de tempo, é chamada de corrente elétrica. A medida utilizada para corrente é o **Ampére(A)**.

Aqui temos que fazer uma distinção importante. Existem corrente elétrica contínua e alternada:

- **Corrente elétrica contínua (VCC/VDC):** É uma corrente que permanece constante e em uma única direção durante todo o tempo.
- **Corrente elétrica alternada (VAC/VCA):** É uma corrente que varia de forma senoidal ao longo do tempo.

Com o Arduino UNO e na maioria dos componentes eletrônicos, lidamos com a corrente elétrica contínua. É diferente da corrente e tensão elétrica da tomada de sua casa, que são alternadas.

Outro conceito importante ao falarmos de corrente elétrica é o sentido do fluxo. Corrente elétrica é o fluxo de carga elétrica através de um condutor, e é transportada por elétrons em um circuito. Convencionalmente, o sentido da corrente elétrica foi definido como o fluxo de cargas do lado positivo para o lado negativo. Essa convenção foi estabelecida antes da descoberta dos elétrons e simplifica a análise de circuitos.

Na realidade, os elétrons, que possuem carga negativa, se movem do polo negativo para o polo positivo. Isso ocorre porque, em um circuito, o excesso de elétrons em um lado (polo negativo) cria uma região negativa em relação ao lado com menos elétrons (por conter menos elétrons, dizemos que essa região está positiva). Essa diferença de potencial cria uma força que faz com que os elétrons se movam em direção ao lado positivo.

Quando conectamos os dois polos por meio de uma carga (como um LED, resistor, motor, por exemplo), a corrente elétrica é gerada e flui devido a essa diferença de

potencial (conceito que será explicado mais adiante). A corrente é a forma como a energia é transportada e utilizada pelos componentes do circuito.

## Tensão elétrica

Para que haja corrente elétrica em um condutor, é preciso que os elétrons se movimentem por ele em uma determinada direção, ou seja, é necessário “alguém” para transferir energia para as cargas elétricas para movê-las. Isso é feito por uma força chamada **força eletromotriz (fem.)**, tipicamente representada por uma bateria. Outros dois nomes comuns para força eletromotriz são **tensão elétrica** e **diferença de potencial**.

O mais comum é você ver apenas “*tensão*” nos artigos e exemplos com Arduino. Assim, definindo formalmente o conceito: Tensão elétrica é a energia necessária para mover uma unidade de carga através de um condutor, e é medida em **Volts (V)**.

## Potência e energia

A tensão e a corrente elétrica são duas grandezas básicas, e juntamente com a potência e energia, são as grandezas que descrevem qualquer circuito elétrico ou eletrônico. A potência é definida como a variação de energia (que pode estar sendo liberada ou consumida) em função do tempo, e é medida em **Watts (W)**. A potência está associada ao calor que um componente está dissipando e a energia que ele consome.

Nós sabemos da vida prática que uma lâmpada de 100W consome mais energia do que uma de 60 W. Ou seja, se ambas estiverem ligadas por 1 hora por exemplo, a lâmpada de 100W vai implicar numa conta de energia mais cara.

A potência se relaciona com a tensão e corrente pela seguinte fórmula:

$$P = V \times I$$

Essa é a chamada potência instantânea. Com essa fórmula, para saber qual a potência dissipada em um resistor, por exemplo, basta informar a tensão aplicada nos terminais do resistor e a corrente que passa por ele. O conceito de potência é importante pois muitos hobbistas acabam não tendo noção de quais valores de resistência usar, ou mesmo saber especificar componentes de forma adequada.

Um resistor de 33 ohms de potência igual a  $1/4W$ , por exemplo, não pode ser ligado diretamente em circuito de 5V, pois nesse caso a potência dissipada nele seria maior que a que ele pode suportar.

Vamos voltar a esse assunto em breve, por ora, tenha em mente que é importante ter uma noção da potência dissipada ou consumida pelos elementos do circuito que você irá montar.

Por fim, a energia elétrica é o somatório da potência elétrica durante todo o tempo em que o circuito esteve em funcionamento. A energia é dada em **Joules (J)** ou **Wh (watt-hora)**. A unidade Wh é interessante pois mostra que a energia é calculada multiplicando-se a potência pelo tempo (apenas para os casos em que a potência é constante).

Essa primeira parte é um pouco conceitual, mas é importante saber de onde vieram todas as siglas que você irá encontrar nos manuais e artigos na internet. Na próxima seção, vamos discutir os componentes básicos que compõem o Kit Start para Arduino.

## **Conversão de níveis lógicos e alimentação correta de circuitos**

É muito comum que hobbistas e projetistas em geral acabem cometendo alguns erros de vez em quando. Na verdade, mesmo alguns artigos na internet e montagens amplamente usadas muitas vezes acabam por não utilizar as melhores práticas de forma rigorosa. Isso acontece frequentemente com situações em que os níveis lógicos dos sinais usados para integrar o Arduino com outros circuitos não são compatíveis entre si.

Como veremos na seção de apresentação do Arduino UNO, ele é alimentado por um cabo USB ou uma fonte externa entre 7V e 12V. A placa do Arduino possui reguladores de tensão que convertem a alimentação de entrada para 5V e para 3,3V. Os sinais lógicos enviados pelas portas de saída digitais do Arduino operam com sinais de 0V ou 5V.

Isso significa que quando você quiser usar o seu Arduino UNO com um sensor ou CI que trabalhe com 3.3V, é preciso fazer a adequação dos níveis de tensão, pois se você enviar um sinal de 5V (saída do Arduino) em um circuito de 3.3V (CI ou sensor), você poderá queimar o pino daquele componente.

Em geral, sempre que dois circuitos que trabalhem com níveis de tensão diferentes forem conectados, é preciso fazer a conversão dos níveis lógicos. O mais comum é ter que abaixar saídas de 5V para 3.3V. Subir os sinais de 3.3V para 5V na maioria das vezes não é necessário pois o Arduino entende 3.3V como nível lógico alto, isto é, equivalente a 5V.



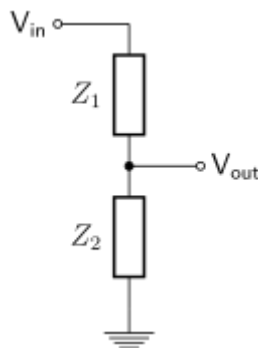
Para fazer a conversão de níveis lógicos você tem duas opções:

- Usar um divisor de tensão;
- Usar um [CI conversor de níveis lógicos](#);

O divisor de tensão é a solução mais simples, mas usar um CI conversor é mais elegante e é o ideal. O divisor de tensão consiste em dois resistores ligados em série ( $Z_1$  e  $Z_2$ ), em que o sinal de 5V é aplicado em um dos terminais de  $Z_1$ . O segundo terminal de  $Z_2$  é ligado ao GND, e o ponto de conexão entre os dois resistores é a saída do divisor, cuja tensão é dada pela seguinte relação:

$$V_{out} = \frac{Z_2}{Z_1 + Z_2} \cdot V_{in}$$

Nessa equação,  $Z_1$  e  $Z_2$  são os valores dos resistores da figura abaixo.



Um divisor de tensão muito comum é fazer  $Z_1$  igual  $1K\Omega$  e  $Z_2$  igual  $2K\Omega$ . Dessa forma a saída  $V_{out}$  fica sendo  $3.33V$ . Como o Kit Start para Arduino não contém resistores de  $2K$ , você pode associar dois resistores de  $1K$  ligados em série para formar o resistor  $Z_2$ . Fazendo isso, teremos  $Z_1 = 1K\Omega$  e  $Z_2 = (1K\Omega + 1K\Omega)$ , resultando numa saída de  $3.33V$  segundo a fórmula mostrada ( $V_{out} = (1K\Omega + 1K\Omega)/(1K\Omega + (1K\Omega + 1K\Omega)) \times 5$ ).

Vamos exemplificar como fazer um divisor de tensão como esse na seção de exemplos da parte II da apostila.

## Revisão de componentes eletrônicos

O Kit Start para Arduino possui os seguintes componentes básicos para montagens de circuitos:

- Buzzer Ativo 5V;
- LED Vermelho/ Verde/ Amarelo;
- Resistor 330Ω/ 1KΩ/ 10KΩ;
- Diodo 1N4007;
- Potenciômetro 10KΩ;
- Capacitor Cerâmico 10 nF/ 100 nF;
- Capacitor Eletrolítico 10uF/ 100uF;
- Chave Tátil (Push-Button);
- Transistor NPN BC548;
- Transistor PNP BC558;
- Display 7 segmentos.

Vamos revisar a função de cada um deles dentro de um circuito eletrônico e apresentar mais algumas equações fundamentais para ter em mente ao fazer suas montagens.

### Resistores elétricos

Os resistores são componentes que se opõem à passagem de corrente elétrica, ou seja, oferecem uma resistência elétrica. Dessa forma, quanto maior for o valor de um resistor, menor será a corrente elétrica que fluirá por ele e pelo condutor a ele conectada. A unidade de resistência elétrica é o **Ohm ( $\Omega$ )**, também simbolizado pela letra R maiúscula, que é a unidade usada para especificar o valor dos resistores.

Os resistores mais comuns do mercado são construídos com fio de carbono e são vendidos em várias especificações. Os resistores do Kit são os tradicionais de 1/4W e 5% de tolerância. Isso significa que eles podem dissipar no máximo 1/4W (0,25 watts) e seu valor de resistência pode variar em até 5% para mais ou para menos, ou seja, o resistor de 1KΩ pode então ter um valor mínimo de 950Ω e um valor máximo de 1050Ω para ser considerado em condições de uso.

Em algumas aplicações você pode precisar de resistores com precisão maior, como 1%. Também há casos em que a precisão não é tão importante, podendo ser utilizados resistores com tolerância de 10%. Em alguns casos, pode ser necessário usar resistores

com maior potência, como 1W, enquanto em outros a potência pode ser menor, como 1/8W. Essas variações dependem da natureza específica de cada circuito."

Em geral, para as aplicações típicas e montagens de prototipagem que podem ser feitos com o Kit Start para Arduino, os resistores tradicionais de 1/4W e 5% de tolerância são mais que suficientes.

Outro ponto importante de se mencionar aqui é a Lei de Ohm, que relaciona as grandezas de tensão, corrente e resistência elétrica. A lei é dada por:

$$V = R \times I$$

Ou seja, se você sabe o valor de um resistor e a tensão aplicada em seus terminais, você pode calcular a corrente elétrica que fluirá por ele. Juntamente com a equação para calcular potência elétrica, a lei de Ohm é importante para saber se os valores de corrente e potência que os resistores de seu circuito estão operando estão adequados.

Para fechar, você deve estar se perguntando, como saber o valor de resistência de um resistor? Você tem duas alternativas: Medir a resistência usando um multímetro ou determinar o valor por meio do código de cores do resistor.

Se você pegar um dos resistores do seu kit, verá que ele possui algumas faixas coloridas em seu corpo. Essas faixas são o código de cores do resistor. As duas primeiras faixas dizem os dois primeiros algarismos decimais. A terceira faixa colorida indica o multiplicador que devemos usar. A última faixa, que fica um pouco mais afastada, indica a tolerância.

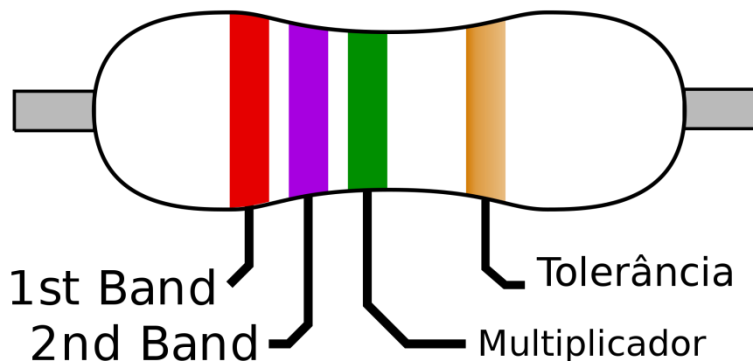


Figura 1: Faixas coloridas em um resistor

Na figura 2 apresentamos o código de cores para resistores. Cada cor está associada a um algarismo, um multiplicador e uma tolerância, conforme a tabela. Com a tabela você pode determinar a resistência de um resistor sem ter que usar o multímetro.

Mas atenção, fazer medições com o multímetro é recomendado, principalmente se o componente já tiver sido utilizado, pois pode ter sofrido algum dano ou mudança que não esteja visível.

Cor	Dígito	Multiplicador	Tolerância
Prata	-	x 0,01	± 10%
Dourado	-	x 0,1	± 5%
Preto	0	x 1	-
Marrom	1	x 10	± 1%
Vermelho	2	x 100	± 2%
Laranja	3	x 1K	-
Amarelo	4	x 10K	-
Verde	5	x 100K	± 0,5%
Azul	6	x 1M	± 0,25%
Violeta	7	x 10M	± 0,1%
Cinza	8	-	± 0,05%
Branco	9	-	-

Figura 2: Código de cores para resistores

Aplicando a tabela da figura 2 na imagem da figura 1, descobrimos que o resistor é de 2,7MΩ (Mega ohms) com tolerância de 5% (relativo à cor dourado da última faixa).

## Capacitores

Os capacitores são os elementos mais comuns nos circuitos eletrônicos depois dos resistores. São elementos que armazenam energia na forma de campos elétricos. Um capacitor é constituído de dois terminais condutores e um elemento dielétrico entre esses dois terminais, de forma que quando submetido a uma diferença de potencial, um campo elétrico surge entre esses terminais, causando o acúmulo de cargas positivas no terminal negativo e cargas negativas no terminal positivo.

São usados para implementar filtros, estabilizar sinais de tensão, na construção de fontes retificadoras e várias outras aplicações.

O importante que você deve saber para utilizar o Kit é que os capacitores podem ser de quatro tipos:



- Eletrolíticos;
- Cerâmicos;
- Poliéster;
- Tântalo.

## Capacitor eletrolítico

As diferenças de cada tipo de capacitor são a tecnologia construtiva e o material dielétrico utilizado. Capacitores eletrolíticos são feitos de duas longas camadas de alumínio (terminais) separadas por uma camada de óxido de alumínio (dielétrico). Devido a sua construção, eles possuem **polaridade**, o que significa que você obrigatoriamente deve ligar o terminal positivo (o maior) no polo positivo da fonte de alimentação, e o terminal negativo (marcado no capacitor por uma faixa com símbolos de “-”) obrigatoriamente no polo negativo da fonte. Do contrário, o capacitor será danificado.

Capacitores eletrolíticos costumam ser da ordem de micro Farad, sendo o **Farad** a unidade de medida de capacitância, usada para diferenciar um capacitor do outro. A Figura 3 ilustra um típico capacitor eletrolítico.

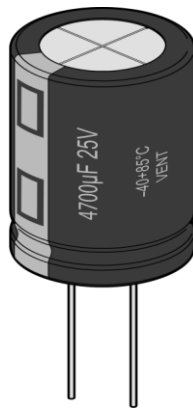


Figura 3: Capacitor eletrolítico 4700 micro Farads / 25 V

## Capacitores cerâmicos

Capacitores cerâmicos não possuem polaridade, e são caracterizados por seu tamanho reduzido e por sua cor característica, um marrom claro ou um tanto fosco. Possuem capacitância da ordem de **pico Farad**. Veja nas imagens abaixo um típico capacitor cerâmico e sua identificação:

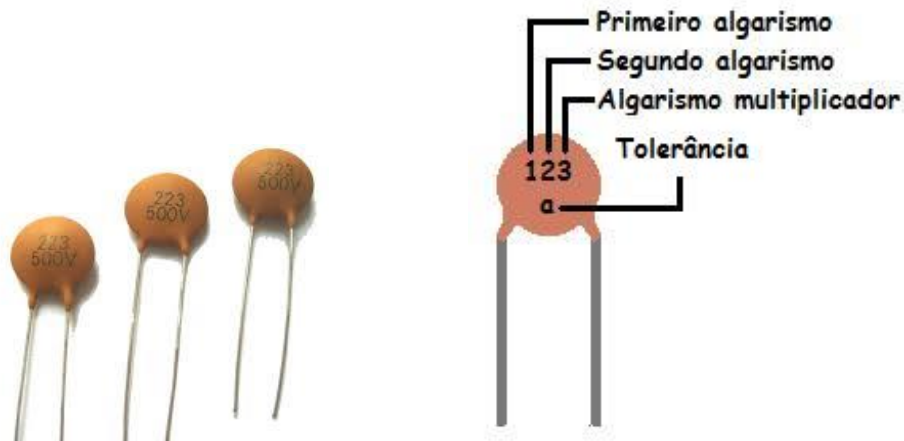


Figura 4: Capacitores cerâmicos

Na imagem da esquerda, os capacitores possuem o valor de **22 nano Farads** para a faixa de tensão de até 500V.

$$223 = 22 \times 1000 = 22.000 \text{ pF} = 22 \text{ nF}$$

Por fim, há também os capacitores de poliéster e de tântalo. No Kit Start para Arduino, você receberá apenas exemplares de capacitores eletrolíticos e cerâmicos.

## Diodos e LEDs

Diodos e LEDs são tratados ao mesmo tempo pois são, na verdade, o mesmo componente. Diodos são elementos semicondutores que só permitem a passagem de corrente elétrica em uma direção.

São constituídos de dois terminais, o **Anodo(+)** e o **catodo(-)**, sendo que para que possa conduzir corrente elétrica, é preciso conectar o Anodo na parte positiva do circuito, e o Catodo na parte negativa. Do contrário, o diodo se comporta como um circuito aberto, bloqueando a passagem dos elétrons.

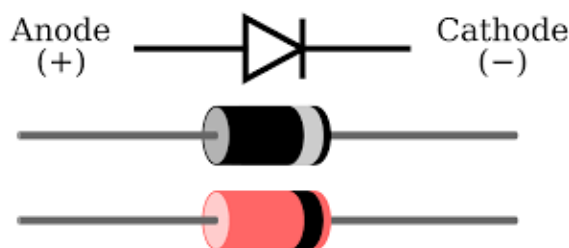


Figura 4: Diodo e seus terminais

Na figura 4, você pode ver que o componente possui uma faixa indicadora no terminal catodo, este é o polo negativo. O diodo do Kit Start para Arduino é um modelo tradicional e que está no mercado há muitos anos, o 1N4007.

O LED é um tipo específico de diodo - **Light Emitter Diode**, ou seja, um diodo que emite luz. Trata-se de um diodo que quando polarizado corretamente, emite luz para o ambiente externo. O Kit Start para Arduino vem acompanhado de LEDs nas cores vermelha, verde e amarela, as mais tradicionais.

Nesse ponto, é importante você saber que sempre deve ligar um led junto de um resistor, para que a corrente elétrica que flua pelo led não seja excessiva e acabe por queimá-lo. Além disso, lembre-se que por ser um diodo, o led só funciona se o Anodo estiver conectado ao polo positivo do sinal de tensão.

Para identificar o Anodo do Led, basta identificar o terminal mais longo do componente, como na imagem abaixo:

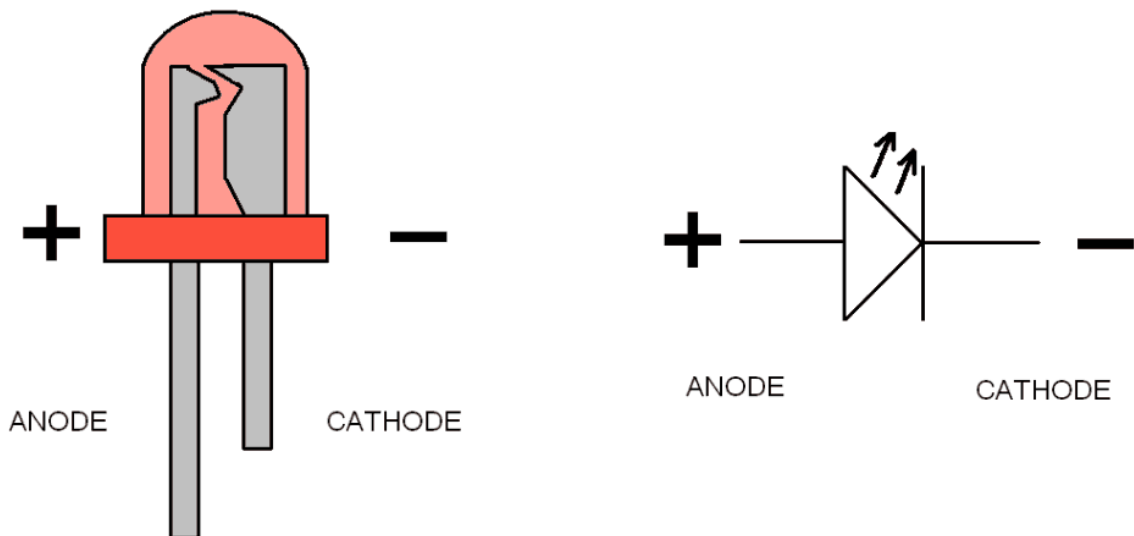


Figura 5: Terminais de um Led.

Créditos: [Build-eletronic-circuits.com](http://Build-eletronic-circuits.com)

## Transistores

Os transistores são componentes eletrônicos fundamentais na eletrônica moderna, podendo atuar como amplificadores ou interruptores. Um transistor é um dispositivo semicondutor que controla a corrente elétrica em um circuito (chamada corrente de coletor) através da aplicação de uma corrente em seu terminal de controle (chamada corrente de base).

Essa corrente é muito pequena em relação à corrente de coletor, graças a um parâmetro de cada transistor chamado ganho (também chamado Beta ( $\beta$ ) ou  $h_{FE}$ ), sendo esse o responsável por ditar em quantas vezes a corrente de base será amplificada dependendo do modo de operação.

O ganho do transistor resulta da divisão entre a corrente de coletor e a corrente de base, representada pela fórmula  $\beta = \frac{I_c}{I_b}$ . Isso significa que a corrente de coletor é  $\beta$  vezes maior que a corrente de base.

Vamos começar apresentando os tipos de transistores, que são classificados em duas categorias:

### - **Transistores de Efeito de Campo (FET):**

Os transistores do tipo FET também se subdividem em dois grupos e possuem características diferentes dos transistores BJTs, porém não iremos abordá-los nessa apostila. São subdivididos em:

- Junction FET (JFET): Utiliza um campo elétrico para controlar a condutividade de um canal.
- Metal-Oxide-Semiconductor FET (MOSFET): Tem um isolamento de óxido que controla o fluxo de corrente em um canal semicondutor.

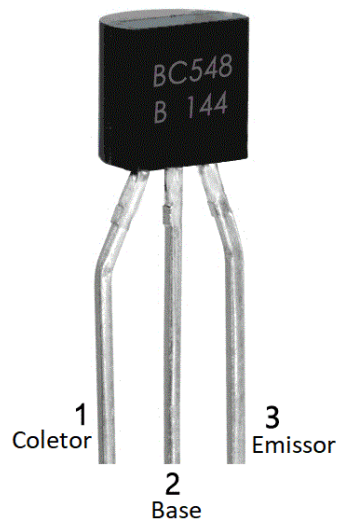
### - **Transistores Bipolares de Junção (BJT):**

Os BJTs são o foco dessa apostila e possuem três terminais denominados **coletor**, **base** e **emissor**. Cada um desses terminais tem uma função específica que varia dependendo do tipo de transistor. São eles:

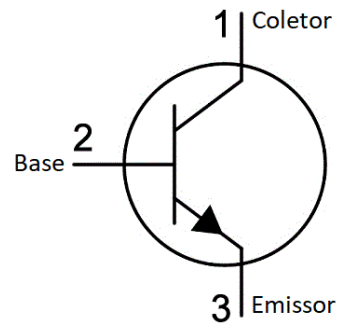
- **NPN**: No transistor NPN, a corrente principal entra pelo coletor e sai pelo emissor (considerando o sentido convencional da corrente). Para que o transistor NPN conduza, é necessário aplicar um sinal positivo na base. Esse sinal permite que a corrente flua do coletor para o emissor, habilitando a condução do transistor.



### Encapsulamento TO-92

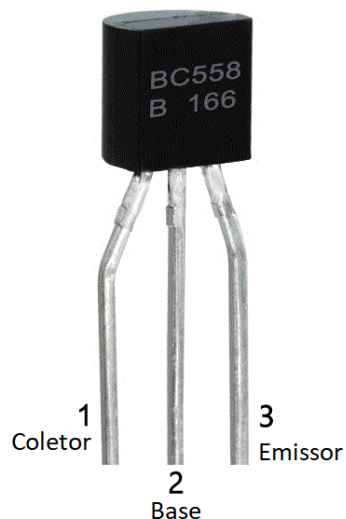


### Transistor NPN

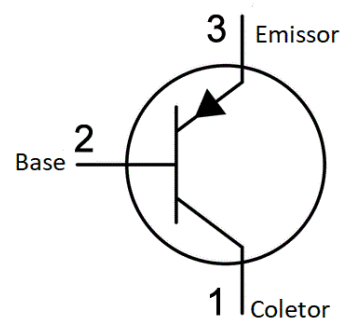


- **PNP:** O funcionamento do transistor PNP é oposto ao NPN. Nele, a corrente principal entra pelo emissor e sai pelo coletor. Entrando em condução ao aplicarmos um sinal negativo na base. Esse sinal negativo na base permite que a corrente flua do emissor para o coletor, habilitando a condução do transistor.

### Encapsulamento TO-92



### Transistor PNP



### Modos de operação

Para facilitar a compreensão do funcionamento do transistor, vamos associar o tipo NPN a uma torneira. Nesta analogia, o coletor representa a entrada de água na torneira, o emissor representa a saída de água e, a base, equivale ao registro. Para o PNP, a analogia é a mesma, diferenciando-se apenas na função do coletor e do emissor.

Dito isso, vamos explorar os três modos de operação do transistor:

**Modo Ativo:** Chamamos de região ativa porque o transistor está funcionando como um amplificador. Neste estado, a corrente de base controla a corrente de coletor, mas o transistor não está completamente saturado. A corrente de coletor é proporcional à corrente de base, multiplicada pelo ganho do transistor. Isso faz com que a tensão entre o coletor e o emissor seja alta o suficiente para permitir essa amplificação. Associando à torneira, você abre o registro parcialmente, permitindo um fluxo controlado e proporcional da água. Da mesma forma, no transistor, a corrente de base controla a quantidade de corrente que flui do coletor (entrada da água) para o emissor (saída da água).

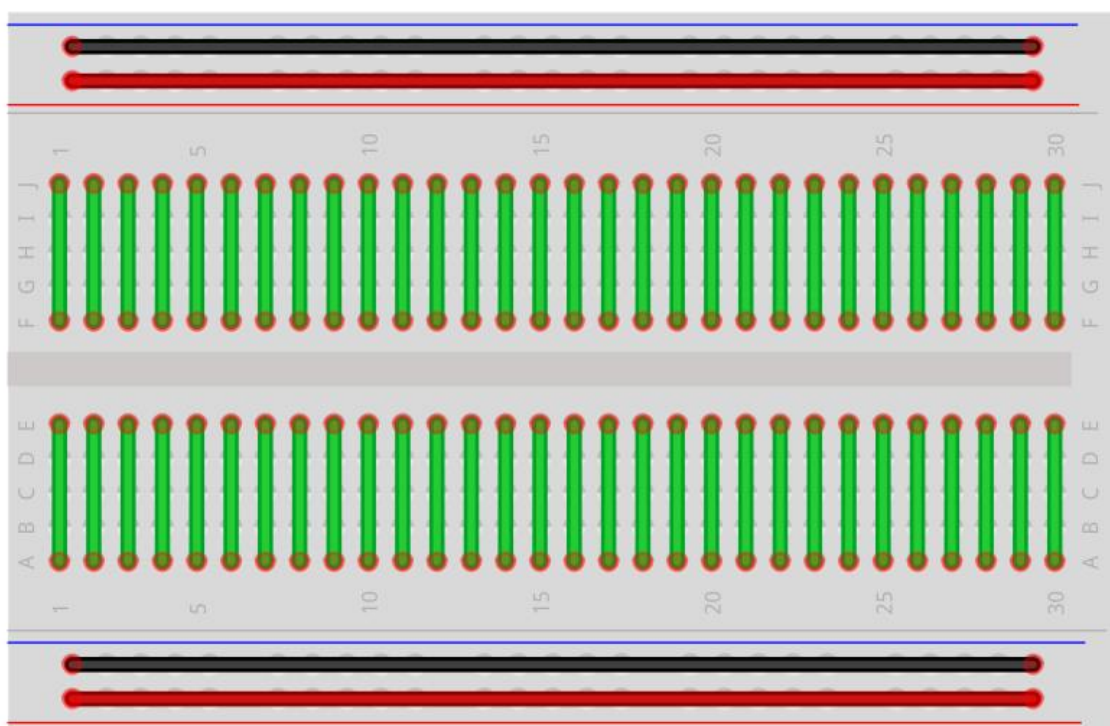
**Modo Saturação:** Modo saturação: Nesse modo, o transistor se comporta como um interruptor fechado (acionado). A base fica "inundada" com elétrons devido à corrente nela injetada, que é maior que a necessária para o transistor atuar na região ativa. Como resultado, a resistência entre o coletor e o emissor se torna muito baixa, assim como a tensão entre esses terminais, significando que o transistor está totalmente "ligado" e conduzindo a corrente quase sem impedimento.

Embora o ganho ( $\beta$ ) do transistor ainda esteja presente, sua influência é menor neste modo já que existe um excesso de elétrons na base. A corrente de coletor passa a ser mais influenciada pela configuração do circuito do que pela corrente de base. Na torneira, é como se o registro estivesse completamente aberto, permitindo o fluxo máximo de água.

**Modo Corte:** O transistor está completamente desligado. Não há corrente fluindo entre o coletor e o emissor, e a tensão entre esses terminais é alta. O transistor atua como um interruptor aberto, interrompendo a passagem de corrente. Isso ocorre porque a corrente de base é insuficiente para ativar o transistor, e o ganho do transistor não tem efeito, pois o transistor está completamente desligado. Esse modo é equivalente à torneira completamente fechada, bloqueando totalmente o fluxo de água.

## **Protoboard**

A protoboard é uma ferramenta essencial no desenvolvimento de circuitos eletrônicos, especialmente em projetos experimentais e de prototipagem. Sua principal vantagem é a facilidade de montagem e modificação de circuitos sem a necessidade de solda, permitindo testar e ajustar componentes rapidamente. Na imagem abaixo, mostramos as ligações internas da protoboard para que você entenda como os pinos são organizados e onde permitem contato:



Note que, nessa orientação, temos colunas numeradas de 1 a 30, enquanto as linhas são nomeadas de A a E no segmento inferior e de F a J no segmento superior. A ligação entre os pinos é bem simples de entender: em cada coluna numérica, as 5 linhas correspondentes estão interligadas entre si (linhas verdes), mas não há conexão com as colunas vizinhas (números), nem entre os segmentos superior e inferior (grupos A-E e F-J).

Já nas linhas de energia, representadas pelas linhas vermelhas e pretas, a ligação é feita no sentido horizontal, percorrendo toda a largura da protoboard. Essas linhas geralmente são usadas para fornecer alimentação positiva (VCC) e negativa (GND) aos componentes do circuito.

Os demais componentes do kit (Buzzer, potenciômetro, display de 7 segmentos e push-buttons) serão explicados em seções de exemplos, nas quais iremos apresentar um

circuito prático para montagem onde será apresentado o funcionamento de cada um deles, assim como será feito para os sensores de luz (LDR) e temperatura (NTC). O Micro Servo 9g SG90 TowerPro também terá uma seção de exemplo dedicada a cada ele.

## Parte II - Instalando e conhecendo a Arduino IDE

A Arduino IDE é a plataforma oficial para programação do Arduino. Vamos começar sua instalação fazendo o download do instalador, que pode ser encontrado no [site oficial – clicando aqui](#).

Recomendamos sempre que você instale a versão estável mais recente disponível para seu sistema operacional. Como estamos utilizando o Windows 10 em nosso computador, vamos selecionar a opção **Windows Win 10 and newer, 64 bits**:

### Downloads



 **Arduino IDE 2.3.3**

The new major release of the Arduino IDE is faster and even more powerful! In addition to a more modern editor and a more responsive interface it features autocompletion, code navigation, and even a live debugger.

For more details, please refer to the [Arduino IDE 2.0 documentation](#).

Nightly builds with the latest bugfixes are available through the section below.

**SOURCE CODE**  
The Arduino IDE 2.0 is open source and its source code is hosted on [GitHub](#).

**DOWNLOAD OPTIONS**

- Windows** Win 10 and newer, 64 bits
- Windows** MSI installer
- Windows** ZIP file
- Linux** AppImage 64 bits (X86-64)
- Linux** ZIP file 64 bits (X86-64)
- macOS** Intel, 10.15: "Catalina" or newer, 64 bits
- macOS** Apple Silicon, 11: "Big Sur" or newer, 64 bits

[Release Notes](#)

A tela seguinte nos propõe fazer uma contribuição para a plataforma, pode clicar em “Just Download” – Aqui é de suma importância que seu navegador não traduza a página, pois essa opção não é exibida quando traduzida.



A P O S T I L A   K I T  
**ARDUINO START**

## Download Arduino IDE & support its progress

Since the 1.x release in March 2015, the Arduino IDE has been downloaded **87.253.218** times — impressive! Help its development with a donation.

\$3	\$5	\$10	\$25	\$50	Other
-----	-----	------	------	------	-------

**CONTRIBUTE AND DOWNLOAD**

or

**JUST DOWNLOAD**

Na tela seguinte, clique novamente em “Just Download”.

## Stay in the Loop: Join Our Newsletter!

As a beginner or advanced user, you can find inspiring projects and learn about cutting-edge Arduino products through our **weekly newsletter!**

- I confirm to have read the [Privacy Policy](#) and to accept the [Terms of Service](#) \*
- I would like to receive emails about special deals and commercial offers from Arduino.

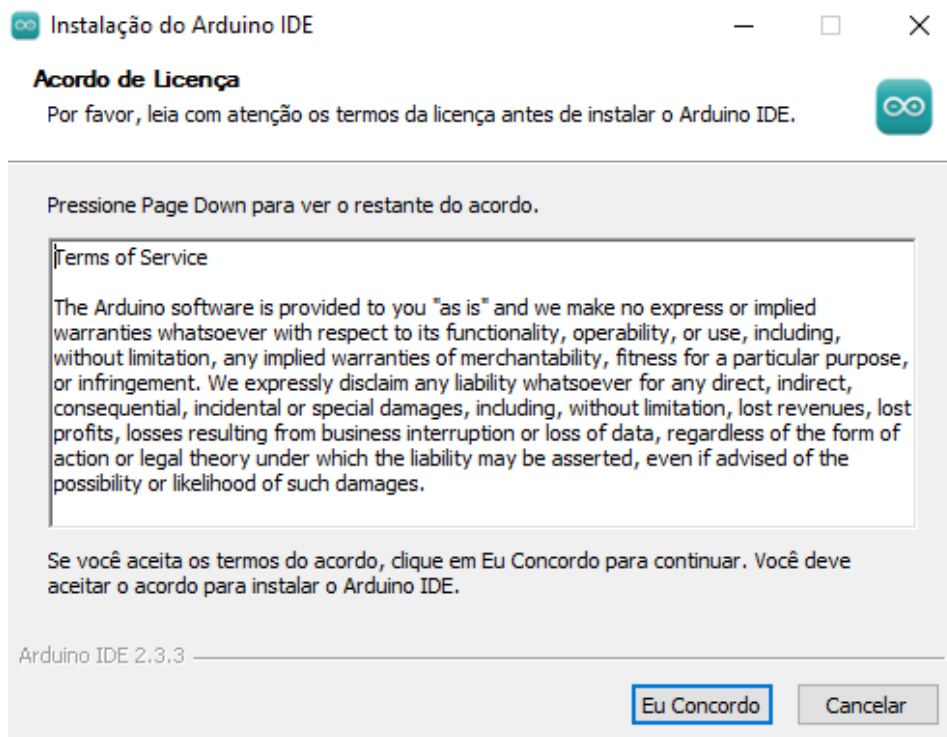
**SUBSCRIBE & DOWNLOAD**

or

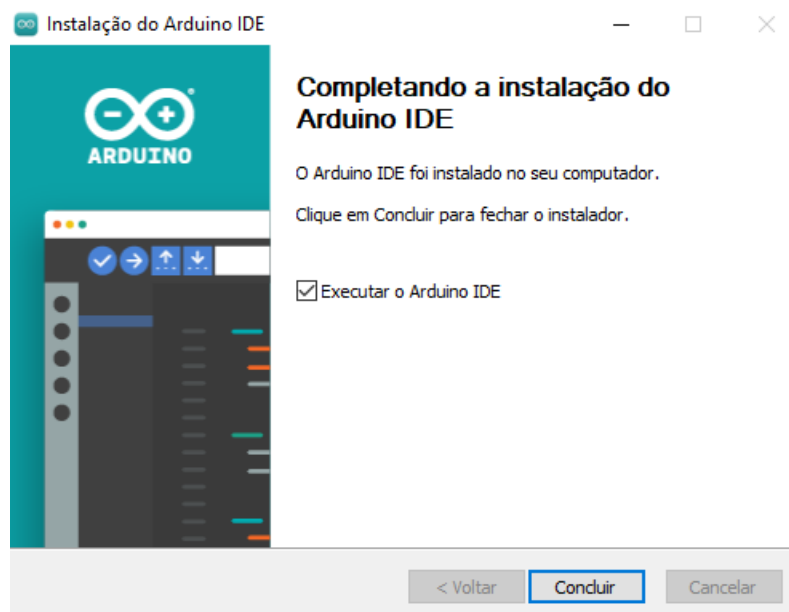
**JUST DOWNLOAD**

Após esses passos, o download irá iniciar automaticamente. Quando terminar, execute o arquivo baixado e clique em “Eu concordo” na janela exibida.

# APOSTILA KIT ARDUINO START

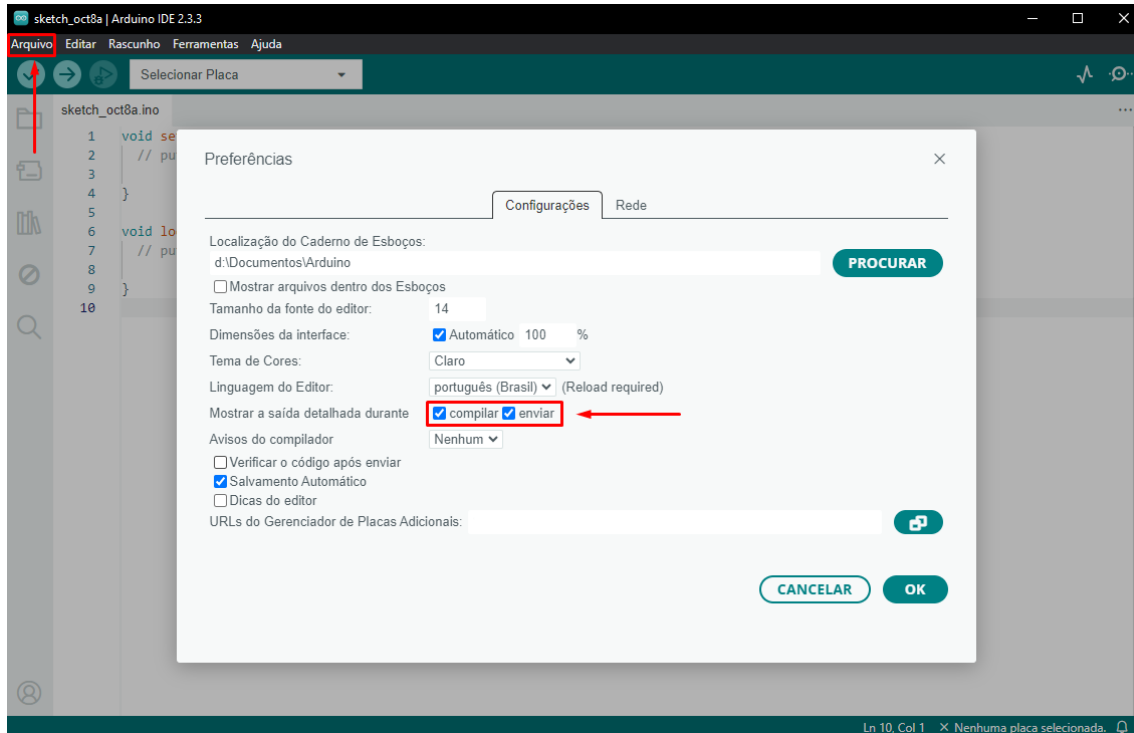


Nas telas seguintes, basta clicar em “Próximo” e “Instalar”. Ao término, clique em concluir para abrir a IDE.



# APOSTILA KIT ARDUINO START

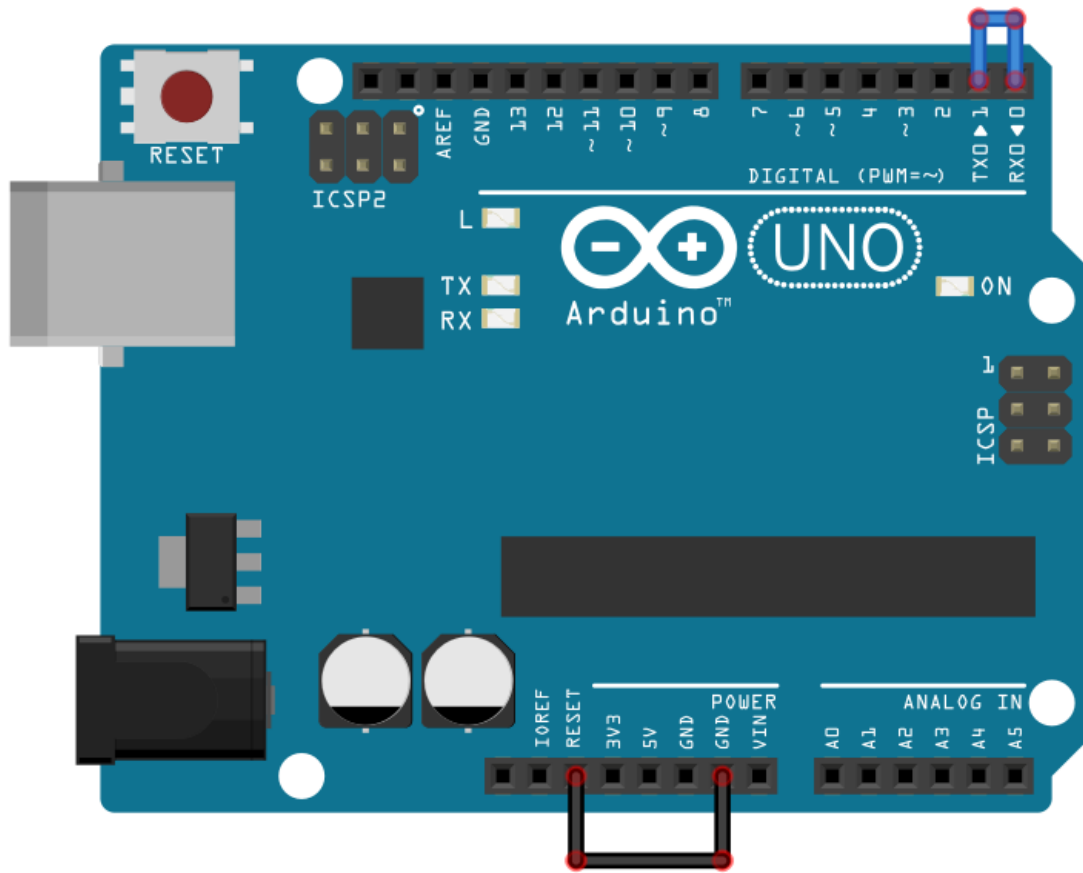
Com a IDE instalada e aberta, vamos conhecer os recursos que serão úteis nessa apostila. Primeiramente, vamos fazer uma pequena configuração, que será útil futuramente. Clique em “Arquivo”, na parte superior e vá em “Preferências”. A tela abaixo será exibida:



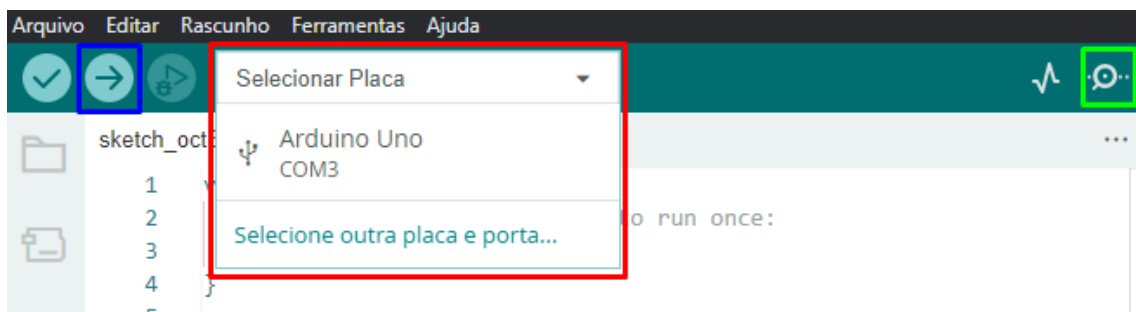
Nela, marque as caixinhas “compilar” e “enviar”. Elas são responsáveis por exibir logs e possíveis erros quando começarmos a programar o Arduino. Você também pode alterar o idioma, ativar o modo escuro e alterar a fonte, conforme sua preferência. Clique em “OK” para salvar as alterações.

Agora, vamos fazer um simples teste para verificar o funcionamento da placa. Primeiro, precisamos conectar o pino RESET do Arduino ao GND e conectar os pinos 0 (RX) e 1 (TX) entre si, usando jumpers. Isso nos permite realizar um teste chamado loopback, que nada mais é do que um teste de comunicação entre o Arduino e o computador, onde enviamos uma mensagem e a placa nos retorna exatamente o que foi enviado se tudo estiver funcionando corretamente. Abaixo, o diagrama de conexão:

APOSTILA KIT  
**ARDUINO START**



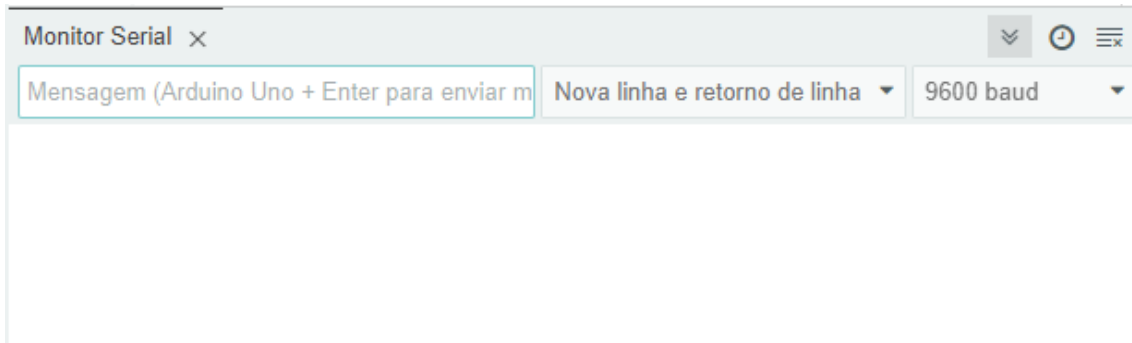
Com a conexão feita, vamos conectar a placa ao computador e preparar a Arduino IDE. Nela, precisaremos apenas selecionar o modelo de placa e a porta COM em que seu Arduino está conectado e abrir um recurso chamado Monitor Serial. Veja abaixo onde encontrá-lo:



- Azul:** Botão “Upload”, usado para enviar o código para o Arduino;
- Vermelho:** Aqui você visualiza todas as placas conectadas ao computador. Selecione a que for correspondente ao seu Arduino;
- Verde:** Botão para abrir o monitor serial.

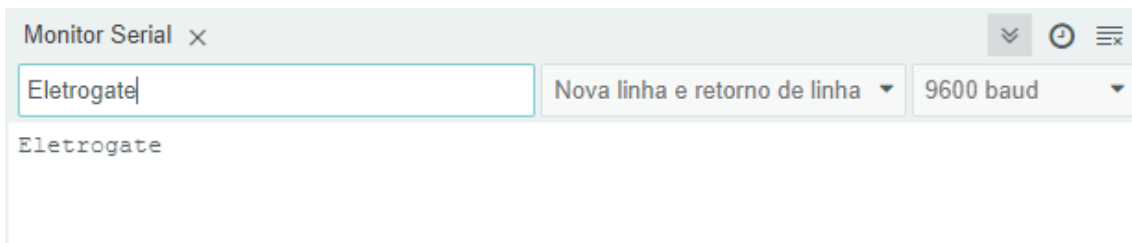


Especificamente nesse teste, não precisaremos carregar nenhum código, basta selecionar corretamente a placa e abrir o monitor serial. A seguinte aba será aberta na parte inferior da IDE:



Nela, podemos usar o campo de texto para enviar comandos/mensagens para o Arduino e configurar a velocidade de comunicação. Para os exemplos dessa apostila, podemos manter em 9600 bauds mesmo.

Para fazer o teste de loopback, você só precisa digitar uma mensagem e apertar a tecla Enter, para enviá-la. O Arduino deverá retorná-la na sequência, como mostrado abaixo:



Se tudo funcionou corretamente, você está pronto para iniciar a montagem e programação dos exemplos!

## Parte III - Seção de Exemplos Práticos

Agora vamos entrar nas seções de exemplos em si. Os conceitos da Parte I são importantes caso você esteja começando a trabalhar com eletrônica. No entanto, devido ao aspecto prático da montagem, não necessariamente você precisa de ler toda a parte introdutória para montar os circuitos abaixo, mas recomendamos que estude os componentes e suas particularidades para complementar seu conhecimento.

Em cada exemplo vamos apresentar os materiais utilizados, o diagrama, o código e mais: em um exemplo específico, deixamos um desafio para que você complete o funcionamento do projeto com base nos conhecimentos adquiridos.

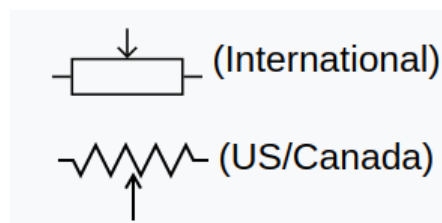
Vamos começar!

### Exemplo 1 - Leitura de Sinais Analógicos com Potenciômetro

O potenciômetro nada mais do que um resistor cujo valor de resistência pode ser ajustado de forma manual. Existem potenciômetros slides e giratórios. Na figura abaixo mostramos um potenciômetro giratório dos mais comumente encontrados no mercado.



Em ambos, ao variar a posição da chave manual, seja ela giratória ou slide, o valor da resistência entre o terminal de saída e um dos outros terminais se altera. O símbolo do potenciômetro é o mostrado na imagem a seguir:



Nesse exemplo, vamos conectar a saída de um potenciômetro a uma entrada analógica da Arduino UNO. Dessa forma, vamos ler o valor de tensão na saída do potenciômetro e vê-la variando de 0 a 1023. Mas, como assim, 0 a 1023?

Isso ocorre da seguinte maneira: ao aplicarmos uma tensão de 5V nos terminais do potenciômetro, a entrada analógica do Arduino converte esse sinal de tensão externo em um valor digital. Esse valor é representado por um número inteiro que varia de 0 a 1023, resultado da resolução do conversor analógico-digital (ADC) do Arduino, que

trabalha com 10 bits. Em sistemas digitais, a base é 2 porque os dados são representados em binário, com dois estados possíveis: 0 e 1. Com 10 bits, o ADC pode representar 1024 níveis diferentes. Assim, o intervalo vai de 0 a 1023, totalizando 1024 possíveis valores. Esse total de 1024 resulta da potência  $2^{10}$ , onde 2 é a base do sistema binário e 10 é o número de bits de resolução do ADC.

Resumindo, o Arduino divide o valor de tensão de referência (5V) em 1024 unidades (0 a 1023), totalizando 0,00488 volts por unidade. Assim, se a tensão lida na entrada analógica for de 2,5V, o valor capturado pelo Arduino será dado por  $2,5/0,00488$ , que resulta em 512. Se for 0V, será 0, e se for 5V, será 1023, e assim proporcionalmente para todos os valores. Assim, digamos que um valor de tensão fictício é dado por V. O valor que o Arduino vai te mostrar será o resultado da divisão de V por 5 (tensão de referência) multiplicado por 1024 (resolução do ADC). Você pode conferir a fórmula a seguir:

$$\text{Valor} = (V/5)*1024$$

Em nosso código, queremos saber o valor de tensão na saída do potenciômetro, e não um número entre 0 e 1023. Para isso, podemos rearranjar a equação da seguinte forma:

$$\text{Tensão} = \text{Valor}*(5/1024)$$

Bacana, né? Agora, vamos à montagem em si.

#### **Lista de materiais:**

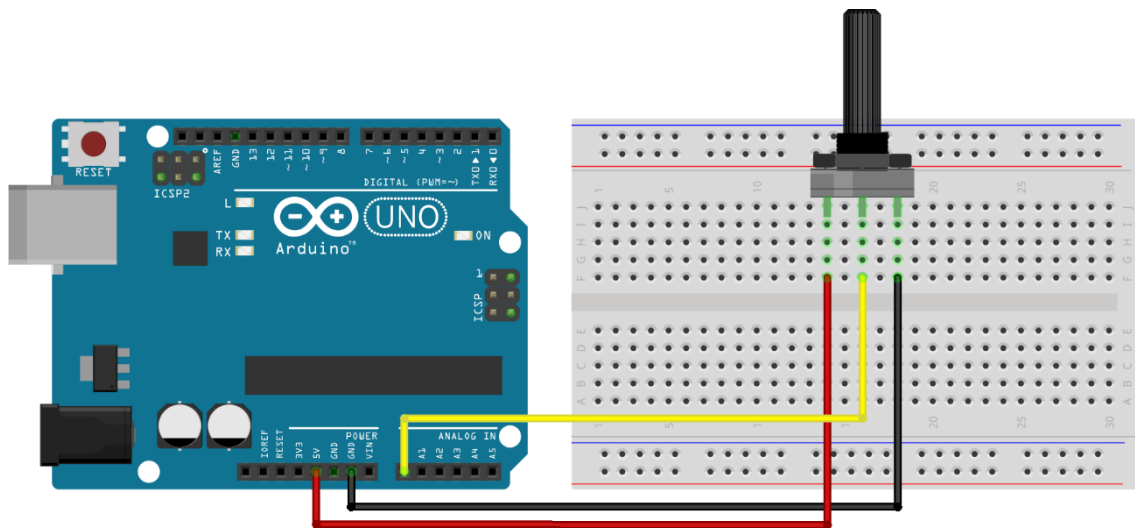
Para esse exemplo você vai precisar de:

- Arduino UNO;
- Protoboard;
- Potenciômetro 10K;
- Jumpers.

#### **Diagrama de circuito**

Monte o circuito conforme diagrama abaixo e carregue o código de exemplo:

# APOSTILA KIT ARDUINO START



fritzing

O Potenciômetro possui 3 terminais, sendo que o do meio é o que possui resistência variável. A ligação consiste em ligar os dois terminais fixos a uma tensão de 5V. Assim, o terminal intermediário do potenciômetro terá um valor que varia de 0 a 5V à medida que você gira seu knob.

O terminal intermediário é ligado diretamente a uma entrada analógica do Arduino (A0). Como a tensão é de no máximo 5V, então não há problema em ligar direto.

Carregue o código abaixo no Arduino e você verá as leituras no Monitor serial da IDE.

```
// Exemplo 1 - Usando potenciômetro para fazer leituras analógicas
// Apostila Eletrogate - KIT START

#define sensorPin A0          // define entrada analógica A0

int sensorValue = 0;         // variável inteiro igual a zero
float voltage;              // variável número fracionário

void setup(){
  Serial.begin(9600);        // monitor serial - velocidade 9600 Bps
  delay(100);                // atraso de 100 milissegundos
}

void loop(){
  sensorValue = analogRead(sensorPin);    // leitura da entrada analógica A0
  voltage = sensorValue * (5.0 / 1024);  // cálculo da tensão

  Serial.print("Tensão do potenciômetro: "); // imprime no monitor serial
  Serial.print(voltage);                    // imprime a tensão
  Serial.print(" Valor: ");                // imprime no monitor serial
  Serial.println(sensorValue);             // imprime o valor
  delay(500);                              // atraso de 500 milissegundos
}
```

No código, nós declaramos a variável **sensorValue** para armazenar as leituras da entrada analógica A0 e a variável **Voltage** para armazenar o valor lido convertido para tensão. Declaramos como sendo do tipo **float** pois precisamos trabalhar com casas decimais, o que não é permitido no tipo **int**.

Na função **void setup()**, nós inicializamos o terminal serial com uma taxa de transmissão de 9600 bits por segundo. Na função **void loop()**, primeiro faz-se a leitura da entrada analógica A0 com a função **analogRead(SensorPin)** e armazenamos a mesma na variável **sensorValue**. Em seguida, aplicamos a fórmula para converter a leitura (que é um número entre 0 e 1023) para o valor de tensão correspondente. O resultado é armazenado na variável **Voltage** e em seguida mostrado na interface serial da IDE Arduino.

## **Exemplo 2 - Divisores de Tensão com Resistores**

Esse exemplo é para ilustrar como usar um divisor de tensão. Sempre que você precisar abaixar um sinal lógico de 5V para 3.3V você pode usar esse circuito. Explicamos o divisor de tensão na seção de introdução, mais especificamente, quando conversamos sobre conversão de níveis lógicos.

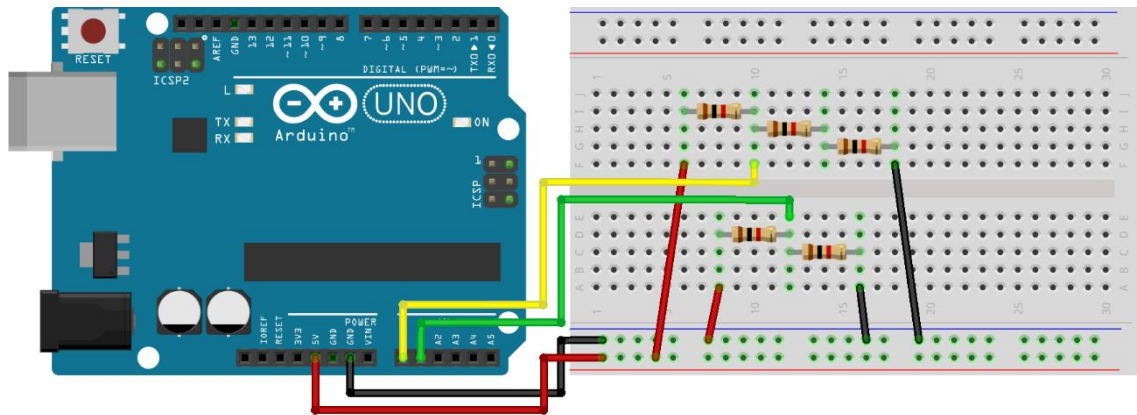
Esse circuito será útil sempre que você tiver que abaixar as saídas do Arduino de 5V para 3.3V.

### **Lista de materiais:**

Para esse exemplo você vai precisar:

- 5 resistores de 1K $\Omega$ ;
- 1 Arduino UNO;
- Protoboard;
- Jumpers.

**Diagrama de circuito:**



fritzing

Esse é um diagrama com dois divisores de tensão. O primeiro é composto por três resistores, sendo cada um de 330R. Assim, o resistor Z1 é de 330R e o resistor Z2 é formado pela associação em série dos outros dois, resultando numa resistência equivalente de 660R.

Dessa forma, a tensão de saída do divisor é:

$$((1000+1000) / 1000 + (1000+1000)) * 5 = 3,33V$$

O segundo divisor é formado por dois resistores de 1K, dessa forma, a tensão de saída é a tensão de entrada dividida pela metade:

$$(1000 / (1000 + 1000)) * 5 = 2,5 V$$

O código para o exemplo 2 é uma extensão do código usada na seção anterior para ler valores de tensão do potenciômetro. Nesse caso, nós fazemos a leitura de dois canais analógicos (A0 e A1), fazemos as conversões para as tensões e mostramos os resultados de cada divisor na interface serial.



Carregue o código abaixo e observe os dois valores no Monitor Serial da IDE Arduino.

```
// Exemplo 2 - Divisor de tensão
// Apostila Eletrogate - KIT START

#define sensorPin1 A0          // define entrada analógica A0
#define sensorPin2 A1          // define entrada analógica A1

int sensorValue1 = 0;          // variável inteiro igual a zero
int sensorValue2 = 0;          // variável inteiro igual a zero
float voltage1;                // variável número fracionário
float voltage2;                // variável número fracionário

void setup()
{
  Serial.begin(9600);          // monitor serial - velocidade 9600 Bps
  delay(100);                  // atraso de 100 milissegundos
}

void loop()
{
  sensorValue1 = analogRead(sensorPin1); // leitura da entrada analógica A0
  sensorValue2 = analogRead(sensorPin2); // leitura da entrada analógica A1
  voltage1 = sensorValue1 * (5.0 / 1024); // cálculo da tensão 1
  voltage2 = sensorValue2 * (5.0 / 1024); // cálculo da tensão 2
  Serial.print("Tensão do divisor 1: "); // imprime no monitor serial
  Serial.print(voltage1);                // imprime a tensão 1
  Serial.print(" Tensão do divisor 2: "); // imprime no monitor serial
  Serial.println(voltage2);              // imprime a tensão 2
  delay(500);                             // atraso de 500 milissegundos
}
```

### Exemplo 3 - Controle de LEDs com Botões

Os push-buttons (chaves botão) e LEDs são elementos presentes em praticamente qualquer circuito eletrônico. As chaves são usadas para enviar comandos para o Arduino e os LEDs são elementos de sinalização luminosa.

Esses dois componentes são trabalhados por meio das entradas e saídas digitais do Arduino. Neste exemplo vamos fazer uma aplicação básica que você provavelmente vai repetir muitas vezes. Vamos ler o estado de um push-button e usá-la para acender ou apagar um LED.

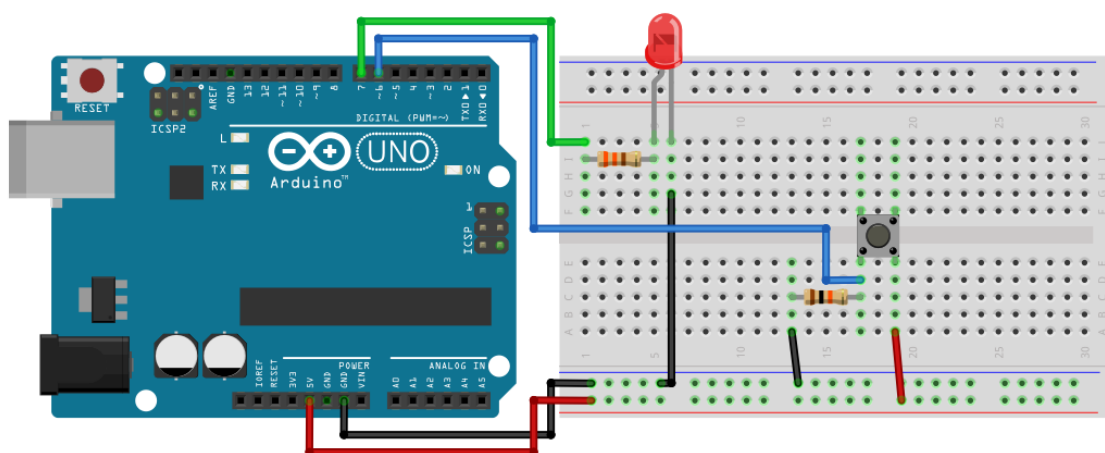
#### Lista de materiais:

Para esse exemplo você vai precisar:

# APOSTILA KIT ARDUINO START

- Resistor de 330Ω;
- Resistor de 1KΩ;
- LED vermelho (ou de outra cor de sua preferência);
- Push-button (chave botão);
- Arduino UNO;
- Protoboard;
- Jumpers.

## Diagrama de circuito:



Esse pequeno código abaixo mostra como ler entradas digitais e como acionar as saídas digitais. Na função **void setup()**, é preciso configurar qual pino será usado como saída e qual será usado como entrada.

Depois de configurar os pinos, para acioná-los basta chamar a função **digitalWrite(pino, HIGH)**. A função **digitalWrite()** liga ou desliga um pino digital dependendo do valor passado no argumento. Se for “HIGH”, o pino é ativado. Se for “LOW”, o pino é desativado.

Na função **void loop()**, fizemos um if no qual a função **digitalRead** é usada para saber se o push-button está acionado ou não. Caso ele esteja acionado, nós acendemos o LED, caso ele esteja desligado, nós desligamos o LED.

Carregue o código abaixo e pressione o botão para acender o LED.

```
// Exemplo 3 - Entradas e saídas digitais - push-button + led
// Apostila Eletrogate - KIT START

#define PinButton 6                // define pino digital D6
#define ledPin 7                   // define pino digital D7

void setup()
{
  pinMode(PinButton, INPUT);      // configura D8 como entrada digital
  pinMode(ledPin, OUTPUT);        // configura D7 como saída digital
  Serial.begin(9600);             // monitor serial - velocidade 9600 Bps
  delay(100);                     // atraso de 100 milissegundos
}

void loop()
{
  if (digitalRead(PinButton) == HIGH) // se chave = nível alto
  {
    digitalWrite(ledPin, HIGH);      // liga LED com 5V
    Serial.println("Acendendo LED"); // imprime no monitor serial
  }
  else // senão chave = nível baixo
  {
    digitalWrite(ledPin, LOW);       // desliga LED com 0V
    Serial.println("Desligando LED"); // imprime no monitor serial
  }
  delay(100);                       // atraso de 100 milissegundos
}
```

#### Exemplo 4 - Acionamento de buzzer com um botão

O buzzer é um dispositivo eletrônico que transforma energia elétrica em som, através da vibração de uma membrana interna. Essa vibração é feita por um circuito chamado oscilador, que pode ser interno (quando presente no corpo do buzzer, recebendo o nome de **buzzers ativos**) ou externo, quando é necessário que esse circuito seja conectado ao buzzer (recebendo o nome de **buzzers passivos**).

Os buzzers ativos diferenciam-se dos passivos também na frequência do som emitido, já que, por conter internamente o circuito oscilador, geralmente não é possível variar a frequência em que esse circuito oscila. Já nos buzzers passivos, como o oscilador é externo ao componente, temos total controle das frequências emitidas, sendo esse o modelo ideal para projetos em que necessitamos emitir sons específicos.



*Buzzer passivo e buzzer ativo, respectivamente*

Repare que o circuito do buzzer ativo não é acessível, estando coberto com resina. Já o buzzer passivo você pode visualizar uma pequena placa de circuito interna, onde os terminais estão conectados.

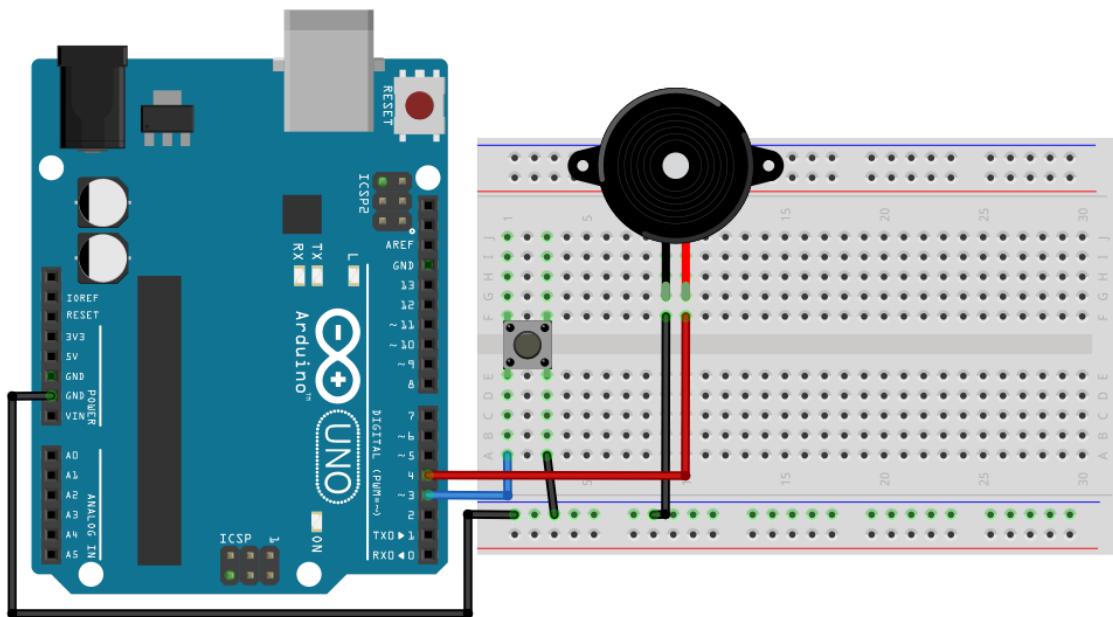
Nosso kit traz o buzzer ativo de 5V, que é mais fácil de acionar e desenvolver projetos, já que, para emitir som, precisa apenas ser energizado. No projeto a seguir, vamos utilizar o Arduino e um botão para fazer o acionamento desse buzzer.

#### **Lista de materiais:**

- Arduino Uno;
- Protoboard;
- Push Button;
- Jumpers.

#### **Diagrama de circuito:**

# APOSTILA KIT ARDUINO START



Carregue o código abaixo em seu Arduino:

```
//Exemplo 4 - Acionamento de buzzer com um botão
//Apostila Eletrogate - KIT START

#define BUTTON 3
#define BUZZER 4

void setup(){
  pinMode(BUTTON, INPUT_PULLUP);
  pinMode(BUZZER, OUTPUT);
  Serial.begin(9600);
  delay(100);
}

void loop(){
  if (digitalRead(BUTTON) == LOW){
    digitalWrite(BUZZER, HIGH);
  } else {
    digitalWrite(BUZZER, LOW);
  }
  delay(100);
}
```

## Exemplo 5 - Acionamento de LED conforme do Luz Ambiente

O sensor LDR é um sensor de luminosidade. LDR é a sigla para **Light Dependent Resistor**, ou seja, um resistor cuja resistência varia com a quantidade de luz que incide sobre ele. Esse é seu princípio de funcionamento.

Quanto maior a luminosidade em um ambiente, menor a resistência do LDR. Essa variação na resistência é medida através da queda de tensão no sensor, que varia proporcionalmente (de acordo com a lei Ohm, lembra?) com a queda na resistência elétrica.

A imagem abaixo mostra o sensor em mais detalhes:

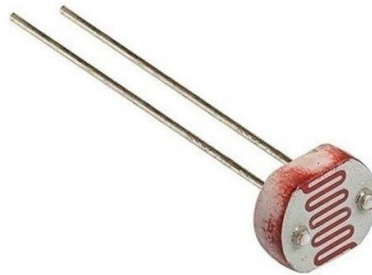


Foto resistor (LDR)

É importante considerar a potência máxima do sensor, que é de 100 mW. Ou seja, com uma tensão de operação de 5V, a corrente máxima que pode passar por ele é de 20 mA. Felizmente, com  $8K\Omega$  (que medimos experimentalmente com o ambiente bem iluminado), que é a resistência mínima, a corrente ainda está longe disso, sendo 0,625mA. Dessa forma, podemos conectar o sensor diretamente ao Arduino.

*\*Nota: Em suas medições, pode ser que encontre um valor de resistência mínimo diferente, pois depende da iluminação local e da própria fabricação do componente em si.*

Este sensor de luminosidade pode ser utilizado em projetos com o Arduino e outros microcontroladores para diversas aplicações, como alarmes, automação residencial, sensores de presença e vários outros.

Nesse exemplo, vamos usar uma entrada analógica do Arduino para ler a variação de tensão no LDR e, conseqüentemente, saber como a luminosidade ambiente está se



comportando. Veja na especificação que, com muita luz, a resistência fica em torno de 10-20K $\Omega$ , enquanto no escuro pode chegar a 1M $\Omega$ .

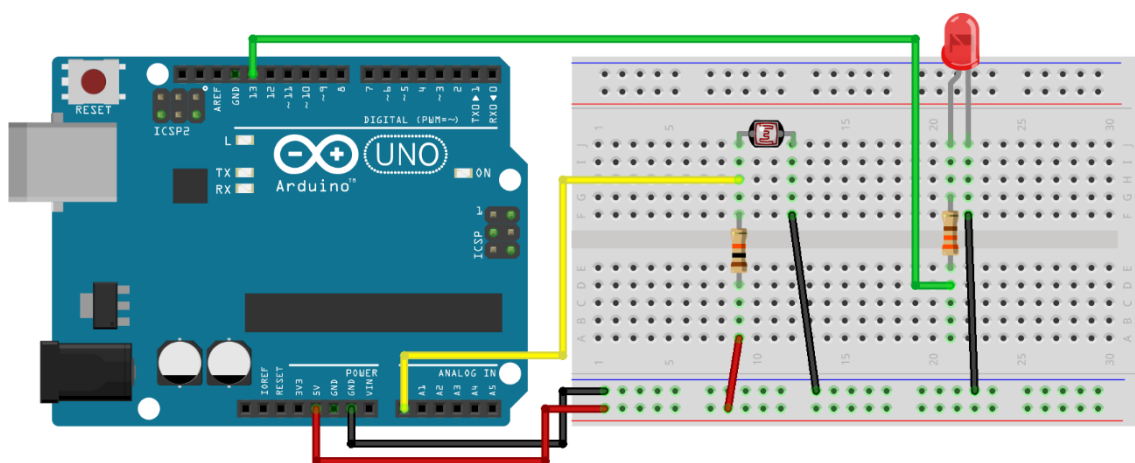
Para podermos ler as variações de tensão resultantes da variação da resistência do LDR, vamos usar o sensor como parte de um divisor de tensão. Assim, a saída do divisor será dependente apenas da resistência do sensor, pois a tensão de entrada e a outra resistência são valores conhecidos. Em nosso caso, vamos usar um resistor de 10K e uma tensão de operação de 5V. Assim, o sinal que vamos ler no Arduino terá uma variação de 2,2V (quando o LDR for 8K $\Omega$ ) e 5V (quando o LDR tiver resistências muito maiores que o resistor de 10K $\Omega$ ).

### Lista de materiais:

Para esse exemplo você vai precisar:

- LDR;
- Resistor de 10K $\Omega$ ;
- 1 Arduino UNO;
- Protoboard;
- Jumpers.

### Diagrama de circuito:



fritzing

No diagrama, o sensor é ligado como parte de um divisor de tensão no pino analógico A0, de forma que a tensão de saída do divisor varia de acordo com a variação da resistência do sensor. Assim, vamos identificar as variações na intensidade de luz pelas variações na tensão do sensor.

Quanto maior a intensidade de luz, menor a resistência do sensor e, conseqüentemente, menor a tensão de saída.

Carregue o código abaixo e varie a luminosidade sobre o LDR.

```
// Exemplo 5 - Sensor de luz LDR
// Apostila Eletrogate - KIT START

#define AnalogLDR A0           // define pino analógico A0
#define Limiar 1.5             // define constante igual a 1.5
#define ledPin 13              // define pino digital D13

int Leitura = 0;               // variável inteiro igual a zero
float VoltageLDR;              // variável número fracionário
float ResLDR;                  // variável número fracionário

void setup()
{
  pinMode(ledPin, OUTPUT);     // configura D13 como saída digital
  Serial.begin(9600);          // monitor serial - velocidade 9600 Bps
  delay(100);                  // atraso de 100 milissegundos
}

void loop()
{
  Leitura = analogRead(AnalogLDR); // leitura da tensão no pino analógico
  A0
  VoltageLDR = Leitura * (5.0/1024); // cálculo da tensão no LDR
  Serial.print("Leitura sensor LDR = "); // imprime no monitor serial
  Serial.println(VoltageLDR);        // imprime a tensão do LDR

  if (VoltageLDR > Limiar)           // se a tensão LDR maior do que limiar
    digitalWrite(ledPin, HIGH);     // liga LED com 5V
  else                                // senão a tensão LDR < limiar
    digitalWrite(ledPin, LOW);      // desliga LED com 0V
  delay(500);                        // atraso de 500 milissegundos
}
```

No código acima usamos funcionalidades de todos os exemplos anteriores. Como o sensor é um elemento de um divisor de tensão, efetuamos sua leitura do mesmo modo que nos exemplos do potenciômetro e divisor de tensão.

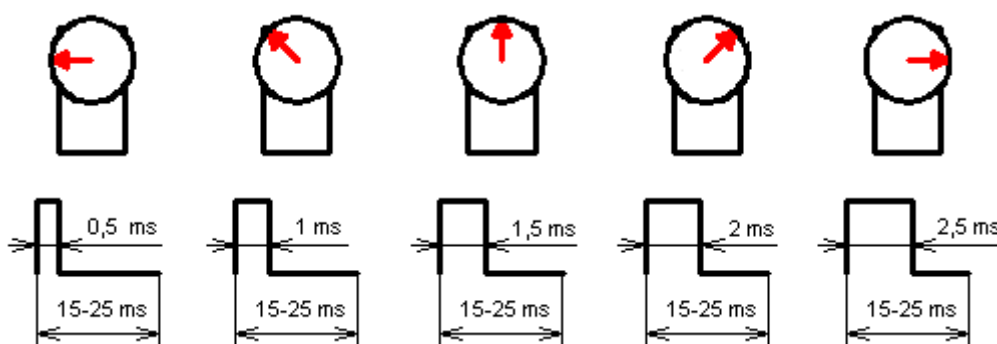
Nesse caso, definimos uma tensão de limiar, a partir da qual desligamos ou ligamos um LED para indicar que a intensidade da luz ultrapassou determinado valor. Esse limiar pode ser ajustado por você para desligar o led em intensidades diferentes de luz ambiente.

É importante que o sensor esteja exposto à iluminação ambiente e não sofra interferência de fontes luminosas próximas, que não sejam parte do ambiente.

### Exemplo 6 - Controle de Servo Motor com Potenciômetro

Um servomotor é um equipamento eletromecânico que possui um encoder e um controlador acoplado. Diferentemente de motores tradicionais, como os de corrente contínua, o servo motor apresenta movimento rotativo proporcional a um comando de forma a atualizar sua posição. Ao invés de girar continuamente como os motores de corrente contínua convencionais, o servo, ao receber um comando, gira até a posição especificada pelo comando recebido.

Ou seja, o servo motor é um atuador rotativo para controle de posição, que atua com precisão e velocidade controlada em malha fechada. De acordo com a largura do pulso aplicado no pino de controle PWM, a posição do rotor é definida (0 a 180 graus) . Os pulsos devem variar entre 0,5 ms. e 2,5 ms.



Posição do Servo de acordo com a largura do pulso

Fonte : [electronics.stackexchange.com](http://electronics.stackexchange.com)

Existem dois tipos de Servomotores :

- Servomotor analógico
- Servomotor digital

Servomotores analógicos são os mais comuns e mais baratos. O controle da posição do rotor utiliza um método analógico através da leitura de tensão sobre um potenciômetro interno.

No caso dos servomotores digitais, mais caros e mais precisos, o controle da posição do rotor utiliza um encoder digital.

A figura abaixo mostra um típico **servo motor analógico**. Trata-se do **Micro Servo Tower Pro SG90 9G** que acompanha o Kit Start para Arduino.



Os Servos são acionados por meio de três fios, dois para alimentação e um correspondente ao sinal de controle para determinar a posição. Em geral, os três fios são:

- Marrom ou preto: GND;
- Vermelho: Alimentação positiva;
- Laranja ou branco: Sinal de controle PWM.

#### **Lista de materiais:**

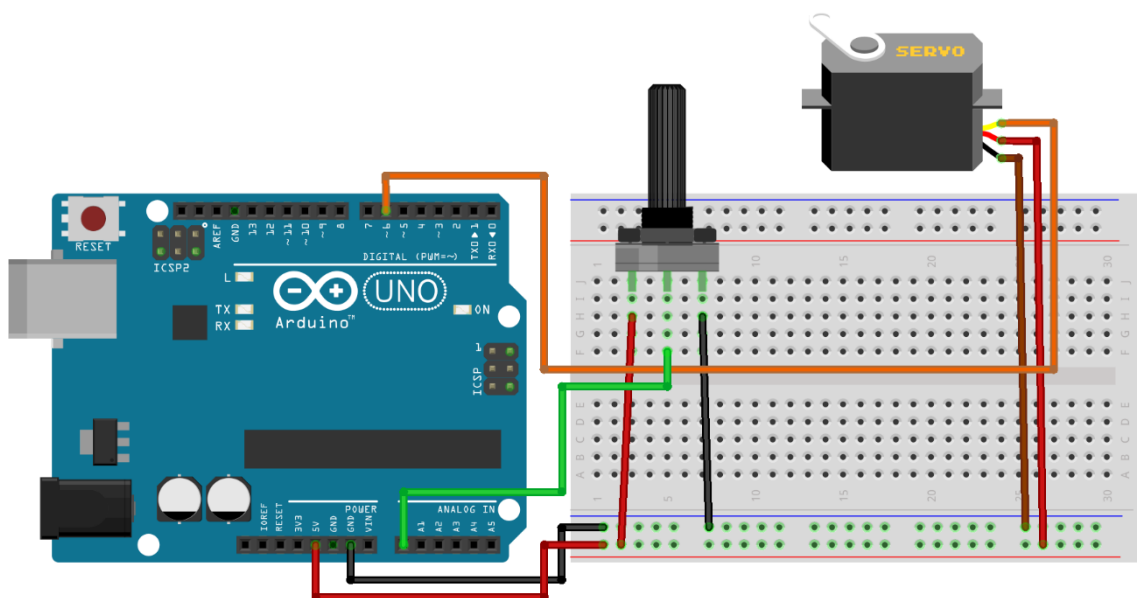
Inicialmente, vamos separar os componentes que precisamos para montar o servomotor junto com o Arduino. A nossa lista de componentes é a seguinte:

- Micro Servo 9g SG90 TowerPro;
- Arduino UNO + cabo USB;
- Potenciômetro de 10KΩ;
- Jumpers para conexão na protoboard;
- Push-button.

A montagem é simples. O servomotor em si deve ser ligado à alimentação conforme as cores apresentadas na introdução. Para esse exemplo específico não é necessário utilizar nenhuma fonte externa para alimentar o servo, no entanto, **é de suma importância que a utilize em aplicações que demandam movimentações mais complexas ou que exijam que o servo permaneça ligado por muito tempo**. Nesse caso, basta conectar o positivo da fonte no fio vermelho do servo e o GND da fonte no fio marrom/preto do servo e no GND do Arduino.

## Diagrama de circuito

A montagem para uma aplicação de controle do servo em qualquer posição, fica da seguinte forma:



fritzing

Carregue o código a seguir e gire o potenciômetro para o Servo motor girar:

```
// Exemplo 6 - Acionando o Micro Servo TowerPro
// Apostila Eletrogate - KIT START

#include <Servo.h> // usando biblioteca Servo

Servo myservo; // cria o objeto myservo

#define potpin A0 // define pino analógico A0

int val; // variável inteiro

void setup()
{
  myservo.attach(6); // configura pino D6 - controle do Servo
}

void loop()
{
  val = analogRead(potpin); // leitura da tensão no pino A0
  val = map(val, 0, 1023, 0, 179); // converte a leitura em números (0-179)
  myservo.write(val); // controle PWM do servo
  delay(15); // atraso de 15 milissegundos
}
```

O aspecto mais importante desse software é a utilização da biblioteca **servo.h**. Esta biblioteca possui as funções necessárias para posicionar a servo para a posição desejada. Na função **Void Setup()** nós associamos o objeto servomotor, do tipo Servo, a um pino do Arduino. Na mesma função, nós inicializamos o servo na posição 0º, utilizando o método **write** do objeto que acabamos de criar.

Na função **Void Loop()**, o procedimento consiste em ler o valor do potenciômetro e usá-lo como referência para atualizar a posição do servo. A leitura analógica do potenciômetro retorna um valor entre 0 e 1023. Para controlar o servo nós usamos valores de 0 a 179, correspondendo ao meio giro de 180º do mesmo. Assim, é necessário usar a função **Map()** para traduzir a escala de 0-1023 para a escala de 0-179. Dessa forma, os valores lidos do potenciômetro podem ser usados como referência para determinar a posição do servomotor.

Para atualizar a posição do servo a cada contagem do loop, nós chamamos o método **write()** do objeto servomotor, passando como parâmetro o valor lido do potenciômetro traduzido para a escala de 0-179. Assim, sempre que mexermos no potenciômetro, o servo motor irá atuar e atualizar a sua posição.

## **Exemplo 7 - Medindo a Temperatura do Ambiente**

O sensor de temperatura NTC pertence a uma classe de sensores chamada de Termistores. São componentes cuja resistência é dependente da temperatura. Para cada valor de temperatura absoluta há um valor de resistência.

Assim, o princípio para medir o sinal de um termistor é o mesmo que usamos para medir o sinal do LDR. Vamos medir na verdade, a queda de tensão provocada na resistência do sensor.

Existem dois tipos básicos de termistores:

- **PTC (Positive temperature coefficient):** Nesse sensor, a resistência elétrica aumenta à medida que a temperatura aumenta;
- **NTC (Negative Temperature Coeficient):** Nesse sensor, a resistência elétrica diminui à medida que a temperatura aumenta.



O termistor que acompanha o kit é do tipo NTC, como o próprio nome diz. Esse é o tipo mais comum do mercado.

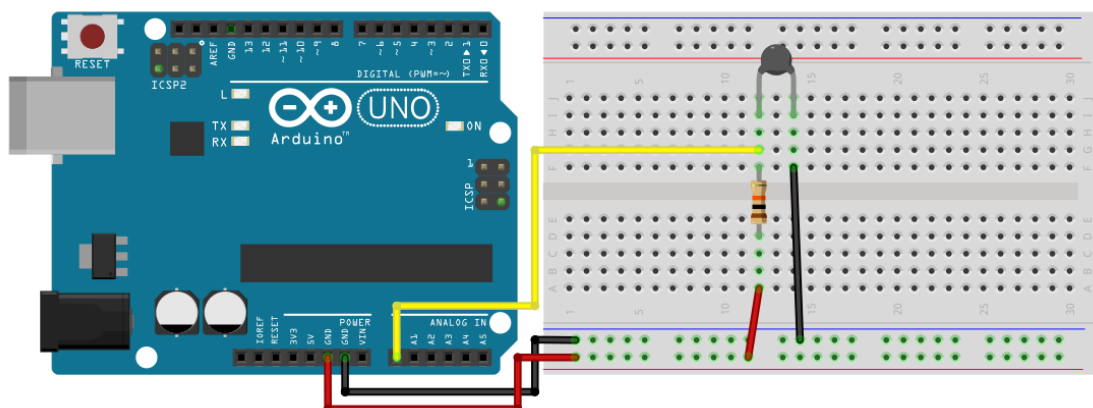
O grande problema dos termistores é que é necessária fazer uma função de calibração, pois a relação entre temperatura e resistência elétrica não é linear. Existe uma equação, chamada equação de **Stein Hart-Hart** que é usada para descrever essa relação (vide referências).

O código que vamos usar nesse exemplo utiliza a equação de Stein-Hart conforme a referência 1.

#### Lista de materiais:

- 1 Sensor de temperatura NTC;
- Arduino UNO + cabo USB;
- 1 resistor de 10K $\Omega$ ;
- Protoboard;
- Jumpers para conexão no protoboard.

#### Diagrama de circuito:



Carregue o código abaixo e meça a temperatura com o NTC:

```
// Exemplo 7 - Sensor de temperatura NTC
// Apostila Eletrogate - KIT START

#define Vin 5.0 // define a tensão de entrada igual a 5.0
#define T0 298.15 // define constante igual a 298.15 Kelvin
#define Rt 10000 // Resistor do divisor de tensão
#define R0 10000 // Valor da resistência inicial do NTC
#define T1 273.15 // [K] in datasheet 0° C
#define T2 373.15 // [K] in datasheet 100° C
#define RT1 35563 // [ohms] Resistência in T1
#define RT2 549 // [ohms] Resistência in T2
float beta = 0.0; // parâmetros iniciais [K]
float Rinf = 0.0; // parâmetros iniciais [ohm]
float TempKelvin = 0.0; // variable output
float TempCelsius = 0.0; // variable output
float Vout = 0.0; // Vout in A0
float Rout = 0.0; // Rout in A0

void setup(){
  Serial.begin(9600); // monitor serial - velocidade 9600 Bps
  beta = (log(RT1 / RT2)) / ((1 / T1) - (1 / T2)); // cálculo de beta
  Rinf = R0 * exp(-beta / T0); // cálculo de Rinf
  delay(100); // atraso de 100 milissegundos
}

void loop(){
  Vout = Vin * ((float)(analogRead(A0)) / 1024.0); // cálculo de V0 e leitura de A0
  Rout = (Rt * Vout / (Vin - Vout)); // cálculo de Rout
  TempKelvin = (beta / log(Rout / Rinf)); // cálculo da temp. em Kelvins
  TempCelsius = TempKelvin - 273.15; // cálculo da temp. em Celsius
  Serial.print("Temperatura em Celsius: "); // imprime no monitor serial
  Serial.print(TempCelsius); // imprime temperatura Celsius
  Serial.print(" Temperatura em Kelvin: "); // imprime no monitor serial
  Serial.println(TempKelvin); // imprime temperatura Kelvins
  delay(500); // atraso de 500 milissegundos
}
```

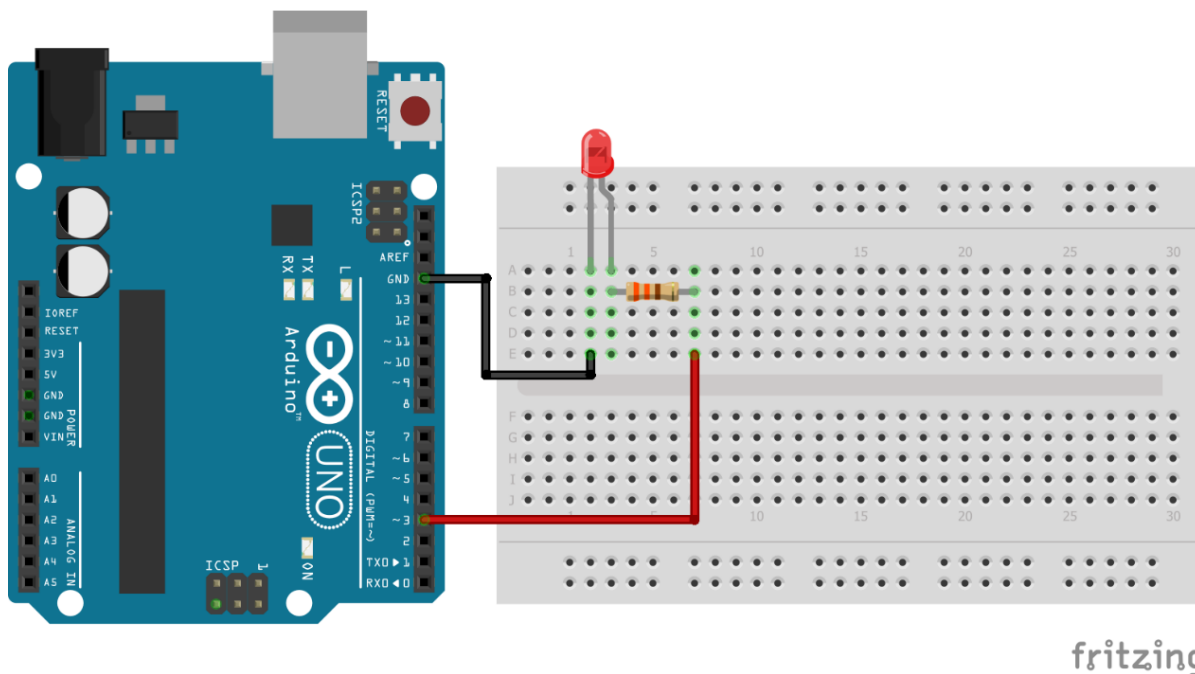
## Exemplo 8 – Efeito fade

Este projeto demonstra como criar um efeito de fade no LED, onde seu brilho aumenta e diminui gradativamente e de forma automática.

### Lista de materiais:

- Arduino Uno + cabo;
- LED;
- Resistor de 330Ω;
- Protoboard;
- Jumpers.

Diagrama de circuito:



fritzing

Carregue o código a seguir:

```
// Exemplo 8 - Efeito fade
// Apostila Eletrogate - KIT START

#define LED 3          //nomeia o pino 3

void setup(){
  pinMode(LED, OUTPUT);    //seta o pino 3 como saída
}

void loop(){
  for(int i=0; i<255; i++){ //incrementa os valores de 0 até 255
    analogWrite(LED, i);   //liga o LED proporcionalmente a i
    delay(10);             //aguarda 10 milissegundos
  }
  for(int i=255; i>0; i--){ //decrementa os valores de 255 até 0
    analogWrite(LED, i);   //liga o LED proporcionalmente a i
    delay(10);             //aguarda 10 milissegundos
  }
}
```

Seu funcionamento é simples e pode ser explicado usando o conceito de *iteração*. Na programação, chamamos de *iteração* o processo de executar um conjunto de instruções várias vezes dentro de um laço de repetição (também chamado de loop), até que a condição de verificação deste seja falsa.

Nesse exemplo, usamos o laço *for()* para iniciar uma iteração. O laço inicia a variável 'i' em zero e incrementa seu valor de 1 em 1 até que a condição "i < 255" seja falsa. A cada iteração, o brilho do LED é ajustado conforme o valor de 'i' e o programa aguarda 10 milissegundos antes de fazer o próximo incremento. Esse processo aumenta o brilho do LED de forma gradativa no primeiro *for()* e diminui, também gradativamente, no segundo *for()*.

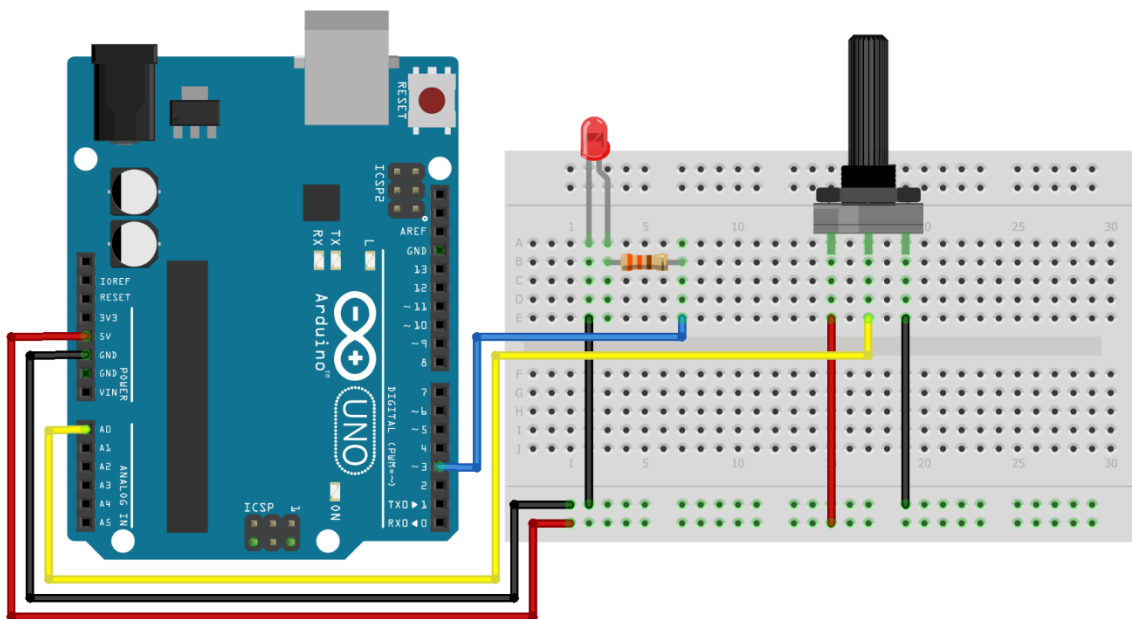
### **Exemplo 9 - Controlando o brilho do LED com potenciômetro**

Vamos repetir os conceitos apresentados no exemplo 5 e utilizar um potenciômetro para variar o brilho de um LED. O princípio de funcionamento é o mesmo, com a diferença de que o comando *map()*, para o servo, vai de 0 a 180 por referenciar o ângulo de atuação, dado em graus. No caso do LED, vamos variar o valor de 0 a 255, sendo esse o intervalo válido para o controle de brilho através do sinal de PWM gerado pelo Arduino.

#### **Lista de materiais:**

- Arduino Uno + cabo;
- Potenciômetro 10K $\Omega$ ;
- 1 LED;
- 1 Resistor de 330 $\Omega$
- Protoboard;
- Jumpers.

### Diagrama de circuito



O código para esse projeto é simples, como podemos conferir abaixo:

```
// Exemplo 9 - Controlando o brilho do LED com potenciômetro
// Apostila Eletrogate - KIT START

#define LED 3 //nomeia o pino do LED
#define POT A0 //nomeia o pino do potenciômetro

void setup(){
  pinMode(LED, OUTPUT); //configura o pino do led como saída
}

void loop(){
  int brilho = map(analogRead(POT), 0, 1023, 0, 255); //conversão de valores
  analogWrite(LED, brilho); //varia o brilho do LED
}
```

Faça o upload do código após as conexões e gire o eixo do potenciômetro para variar o brilho do LED.

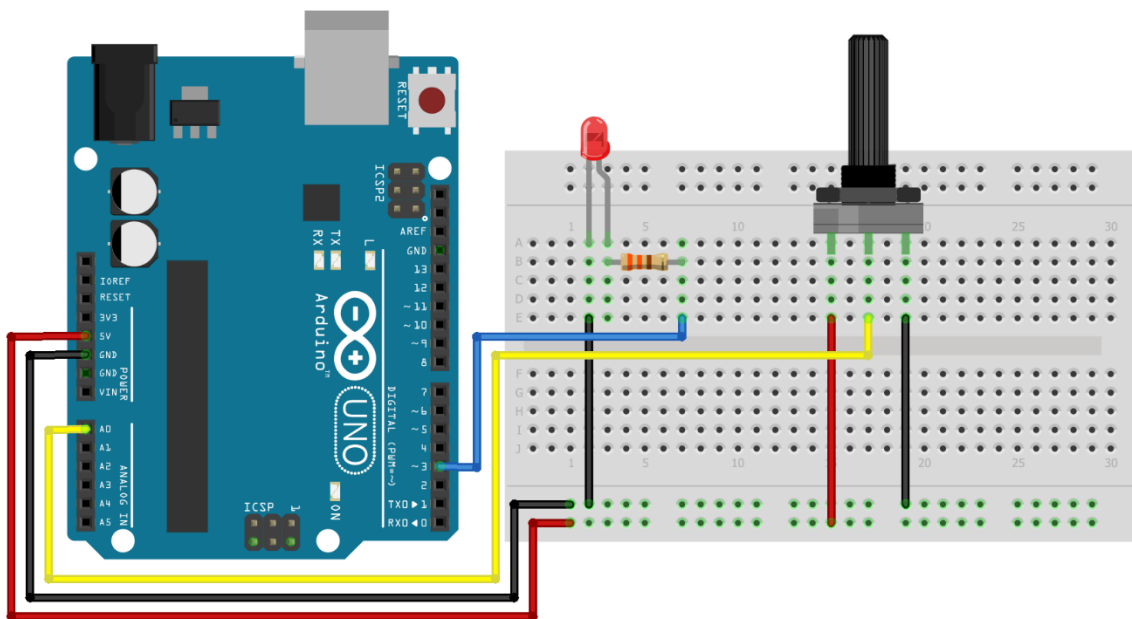
## Exemplo 10 – Explorando o efeito de persistência da visão (POV) com LED

Nesse exemplo, vamos explorar o efeito POV, sigla em inglês para Persistência da Visão. Esse efeito se resume a uma ilusão de óptica, na qual nosso olho continua a ver uma imagem mesmo após a fonte de luz cessar.

### Lista de materiais:

- Arduino Uno + cabo;
- Potenciômetro 10K $\Omega$ ;
- 1 LED;
- 1 Resistor de 330 $\Omega$
- Protoboard;
- Jumpers.

### Diagrama de circuito



fritzing



Carregue o código abaixo em seu Arduino:

```
//Exemplo 10 - Controlando LEDs com funções diferentes sem usar delay()
// Apostila Eletrogate - KIT START

//Definição dos pinos
#define ledPin 3 // Pino do LED

int intervalo; // Intervalo em milissegundos para o piscar do LED

void setup() {
  pinMode(ledPin, OUTPUT); // Configura o pino do LED como saída
}

void loop() {
  int leituraPotenciometro = analogRead(A0); // Lê o valor do potenciômetro

  // Mapeia a leitura do potenciômetro para um intervalo de 10 ms a 1000 ms
  intervalo = map(leituraPotenciometro, 0, 1023, 10, 1000);

  // Alterna o estado do LED com base no intervalo
  digitalWrite(ledPin, HIGH);
  delay(intervalo); // Espera o intervalo em milissegundos
  digitalWrite(ledPin, LOW);
  delay(intervalo); // Espera o intervalo em milissegundos
}
```

Repare que, conforme você gira o potenciômetro, a frequência em que o LED pisca aumenta ou diminui. Configuramos para que consiga variar de 1Hz (1x por segundo) até 100Hz (100x por segundo), de modo que, quanto mais próximo de 100Hz menos percepção do LED piscando você irá ter, graças ao efeito de persistência da visão. Legal, né?

### **Exemplo 11 - Controlando LEDs com funções diferentes sem usar delay()**

Em projetos anteriores, utilizamos a função `delay()` para pausar a execução do código por um tempo determinado. No entanto, essa abordagem interrompe a execução do programa, o que pode não ser ideal para projetos onde várias ações precisam acontecer simultaneamente. Neste exemplo, vamos ensinar como controlar o brilho de um LED usando um potenciômetro ao mesmo tempo em que um segundo LED pisca de forma intermitente, sem interferir no primeiro.

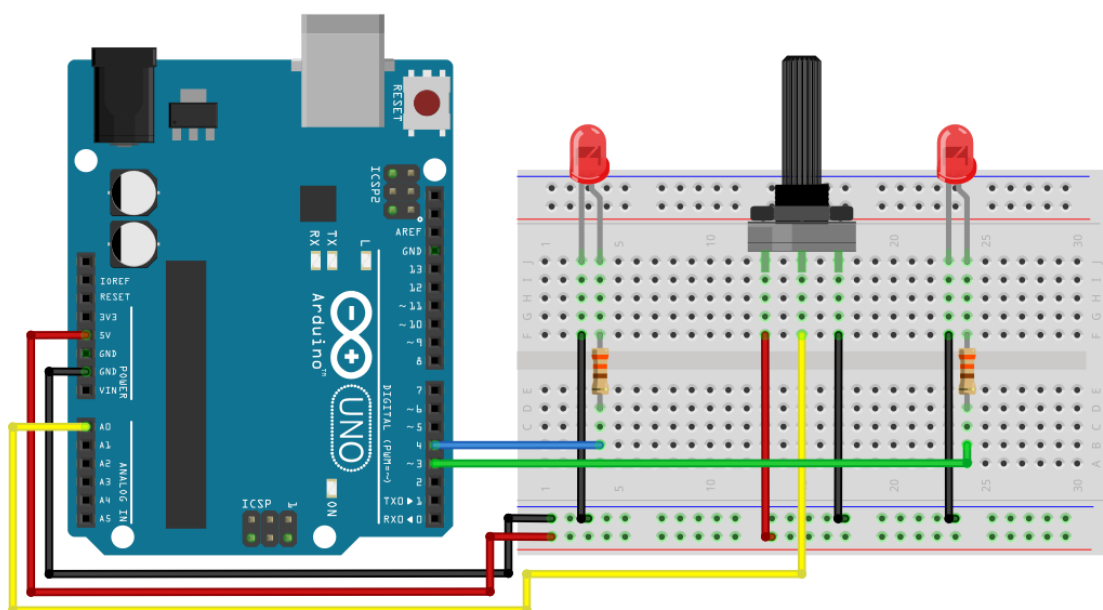
Para isso, utilizaremos a função ***millis()***, que atua como um contador interno do Arduino e começa a ser incrementado a partir do momento em que o microcontrolador é energizado ou resetado, funcionando independentemente do código em execução.

Essa função nos permite medir o tempo decorrido e gerenciar essas ações de forma eficiente, sem interromper o fluxo do programa.

#### Lista de materiais:

- Arduino Uno;
- Protoboard;
- Potenciômetro 10K $\Omega$ ;
- 2 LEDs;
- 2 Resistores de 330 $\Omega$ ;
- Jumpers.

#### Diagrama de circuito



A lógica de funcionamento do código é bem simples. Primeiro, vamos atribuir os valores enviados pelo potenciômetro e já convertidos num intervalo entre 0 e 255 à variável brilho, em seguida usamos o comando `analogWrite()` para acionar o LED conforme atribuímos a função `millis()` à variável `millisPisca`, que é declarada como *unsigned long* porque precisamos armazenar valores muito grandes (já que a contagem ocorre em milissegundos) e sabemos que não usaremos números negativos — daí o uso do termo **unsigned**, que significa 'sem sinal'.

No loop, fazemos duas verificações para saber quanto tempo passou. Primeiro, verificamos se a diferença entre o valor atual de `millis()` e o valor armazenado em

*millisPisca* é menor que o intervalo definido para o LED piscar. Se essa condição for verdadeira, o LED é ligado. Se for falsa, o LED será desligado e o valor de *millisPisca* é atualizado, recebendo a contagem atual de *millis()*, reiniciando o ciclo.

Carregue o código abaixo em seu Arduino e manipule o potenciômetro para observar o funcionamento descrito:

```
//Exemplo 11 - Controlando LEDs com funções diferentes sem usar delay()
// Apostila Eletrogate - KIT START

//Definição dos pinos
#define LED_BRILHO 3
#define LED_PISCA 4
#define POT A0

#define tempoLED_PISCA 250 //Intervalo desejado para o LED piscar

unsigned long millisPisca = millis(); //Recebe o valor inicial de millis()

void setup(){
  //Definindo ambos os pinos dos LEDs como saída
  pinMode(LED_BRILHO, OUTPUT);
  pinMode(LED_PISCA, OUTPUT);
}

void loop (){
  int brilho = map(analogRead(POT), 0, 1023, 0, 255); //conversão de valores
  analogWrite(LED_BRILHO, brilho); //varia o brilho do LED

  //Se a diferença entre o valor atual de millis e o valor armazenado for
  menor que o intervalo desejado:
  if((millis() - millisPisca) < tempoLED_PISCA){
    digitalWrite(LED_PISCA, HIGH); //Ligue o LED
  } else {
    digitalWrite(LED_PISCA, LOW); //Senão, desligue o LED
    if ((millis() - millisPisca) >= 2 * tempoLED_PISCA) { // Se um ciclo
foi completo:
      millisPisca = millis(); //atualiza millisPisca com o valor atual de
millis()
    }
  }
}
```

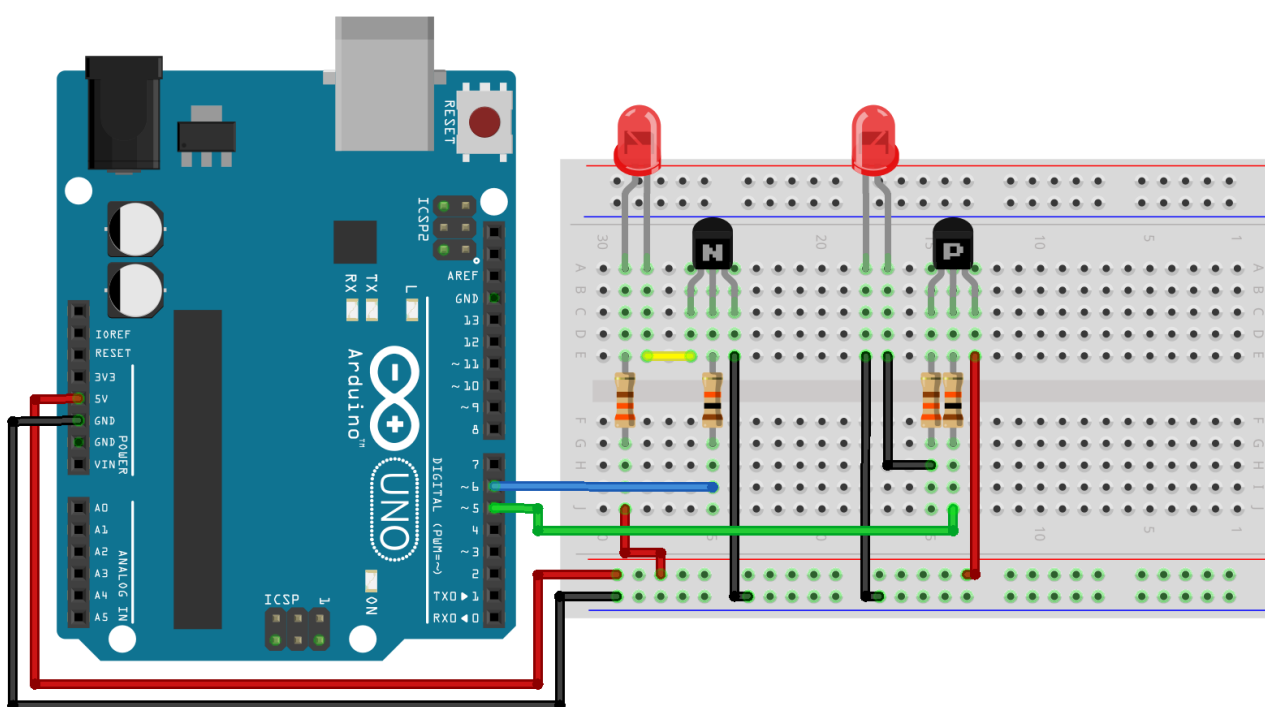
## Exemplo 12 – Diferença entre transistores NPN e PNP na prática

Como vimos anteriormente, existem dois tipos de transistores, os NPN e os PNP. Nesse exemplo, vamos mostrar na prática as diferenças na conexão com a carga (em nosso caso, um LED) e as mudanças no código para o acionamento de cada um.

### Lista de materiais:

- Arduino Uno;
- Protoboard;
- 2 LEDs;
- 2 Resistores de 330Ω;
- 2 resistores de 10KΩ;
- Transistor BC548;
- Transistor BC558;
- Jumpers.

### Diagrama de circuito



fritzing

No diagrama acima, podemos observar a diferença na conexão dos LEDs dependendo do tipo de transistor usado. Embora os transistores NPN (BC548) e PNP (BC558) tenham a mesma disposição de terminais (Coletor – Base – Emissor), a forma como a

corrente flui através deles é diferente - reveja o esquemático dos transistores, lá na página 17.

No transistor NPN (BC548), o emissor está conectado ao negativo (GND) do Arduino e o coletor ao terminal negativo do LED. Nesse caso, **considerando o sentido convencional da corrente elétrica**, os elétrons fluem do positivo (coletor) para o negativo, que está conectado ao emissor. Assim, a corrente elétrica passa primeiro pelo LED e seu resistor e depois pelo transistor, antes de chegar ao polo negativo.

No transistor PNP (BC558), o emissor está conectado ao positivo do Arduino (+5V) e o coletor ao terminal positivo do LED através do resistor. Nesse caso, os elétrons fluem do LED para o coletor do transistor e, em seguida, do emissor para o polo positivo. Para que o transistor PNP conduza, o emissor precisa estar mais positivo que a base — por isso, utilizamos o comando **digitalWrite(PNP, LOW)** para ativá-lo. Quando aplicamos um sinal negativo à base, a corrente flui do emissor para o coletor, ativando o LED.

Em ambos os casos, o fluxo da corrente é controlado pela base do transistor, que recebe um sinal do Arduino. No transistor NPN, aplicamos um sinal positivo à base (**digitalWrite(NPN, HIGH)**) para que os elétrons possam fluir do coletor para o emissor. No transistor PNP, aplicamos um sinal negativo à base para permitir que os elétrons fluam do emissor para o coletor. Isso faz com que os transistores NPN e PNP trabalhem de forma invertida no circuito.

Uma forma bem simples de entender como a corrente flui pelo transistor é observar a setinha presente no emissor, na simbologia do componente. Note que, no transistor NPN, essa seta está saindo do transistor, indicando que a corrente entra no transistor pelo coletor e sai pelo emissor.

Já no PNP, a seta está entrando no transistor, indicando que a corrente entra no transistor pelo emissor e sai pelo coletor.

Com esses conceitos em mente, carregue o código no Arduino e veja o funcionamento do circuito:

```
//Exemplo 12 - Diferença entre transistores NPN e PNP na prática
//Apostila Eletrogate - KIT START

//Definição dos pinos
#define PNP 5
#define NPN 6

void setup() {
  //Configura os pinos como saída
  pinMode(NPN, OUTPUT);
  pinMode(PNP, OUTPUT);
}

void loop() {
  //Envia um sinal de nível lógico alto aos transistores
  digitalWrite(NPN, HIGH);
  digitalWrite(PNP, HIGH);

  delay(1000);    // Aguarda 1 segundo

  // Envia um sinal de nível lógico baixo aos transistores
  digitalWrite(NPN, LOW);
  digitalWrite(PNP, LOW);

  delay(1000);    //Aguarda 1 segundo
}
```

### Exemplo 13 – Acionamento de cargas usando transistores

Nesse exemplo, vamos abordar o uso dos transistores como drivers, utilizando o BC548. A principal vantagem dessa configuração é permitir ao Arduino controlar cargas de maior corrente sem sobrecarregar seus pinos digitais (que fornecem somente 40mA cada). Para ilustrar isso, vamos usar o transistor para acionar 10 LEDs ao mesmo tempo, totalizando cerca de 75mA (conforme nossas medições).

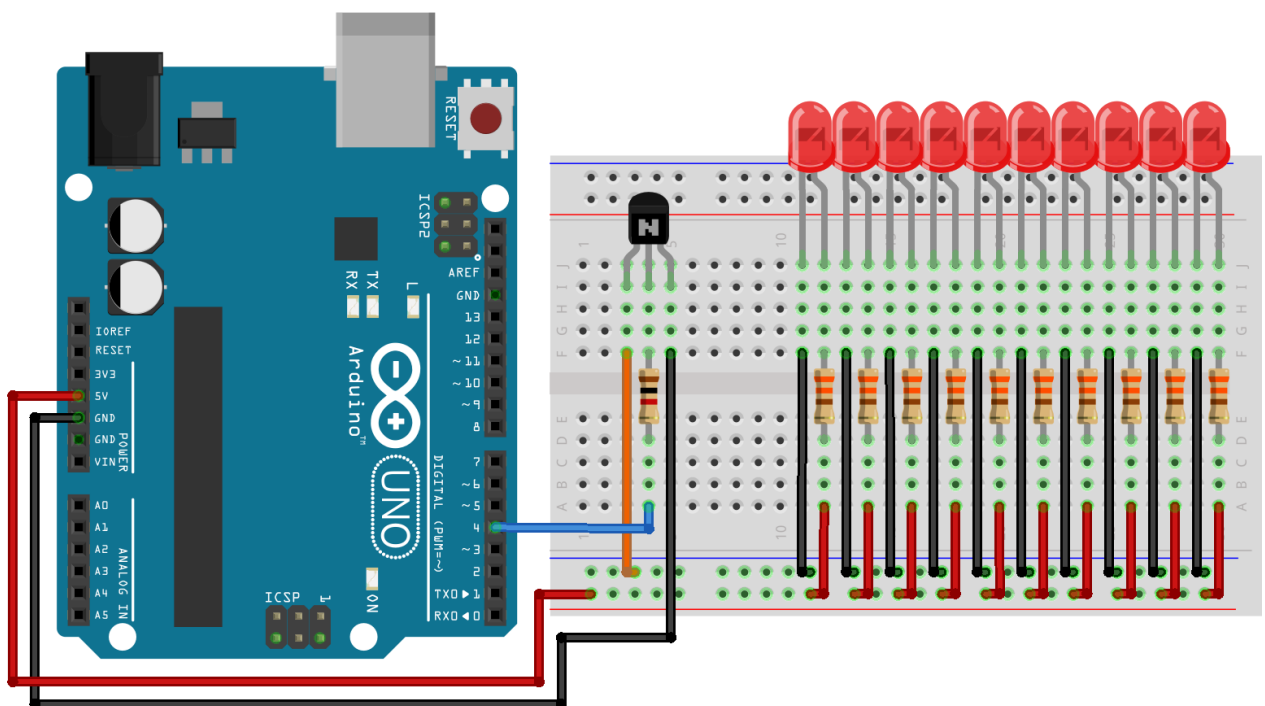
#### Lista de materiais:

- Arduino Uno;
- Protoboard;
- 10 LEDs;
- 10 Resistores de 330Ω;
- 1 Resistor de 10KΩ;
- Transistor BC548;
- Jumpers.



# APOSTILA KIT ARDUINO START

Diagrama de circuito:



fritzing

Carregue o código abaixo em seu Arduino:

```
//Exemplo 13 - Acionamento de cargas usando transistores
//Apostila Eletrogate - KIT START

//Definição dos pinos
#define NPN 4

void setup() {
  //Configura os pinos como saída
  pinMode(NPN, OUTPUT);
}

void loop() {
  //Envia um sinal de nível lógico alto aos transistores
  digitalWrite(NPN, HIGH);
  delay(1000); // Espera 1 segundo
  // Envia um sinal de nível lógico baixo aos transistores
  digitalWrite(NPN, LOW);
  delay(1000); // Espera 1 segundo
}
```

Por ser uma pessoa interessada em aprender, você pode estar se perguntando:

“Mas como chegaram a esses valores para o resistor de base nos exemplos 11 e 12?”

Ao final da apostila, deixamos uma explicação completa de como calcular esse resistor, juntamente com exemplos de cálculo para que você aprenda a dimensioná-lo corretamente.

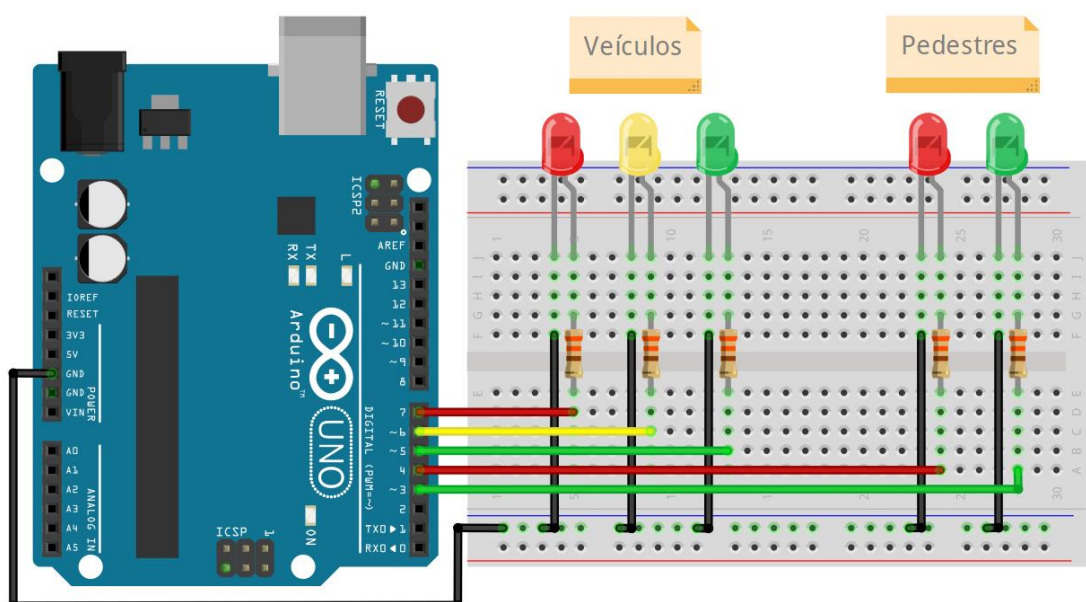
### Exemplo 14 – Semáforo com Arduino

Nesse projeto, vamos definir as regras que queremos que nosso código siga. Dessa forma, você pode associar o que a descrição da regra pede que seja feito com os comandos, ajudando na compreensão do funcionamento do código. Acompanhe:

#### Lista de materiais:

- Arduino Uno;
- Protoboard;
- 2 LEDs vermelhos;
- 2 LEDs verdes;
- 1 LED amarelo;
- 5 Resistores de 330Ω;
- Jumpers.

#### Diagrama de circuito



O código deverá satisfazer as seguintes situações:

- 1- O semáforo de veículos deve permanecer verde por 8s, desligando em seguida;
- 2- O LED amarelo acende por 3s, apaga e depois o LED vermelho dos veículos e o LED verde dos pedestres acendem;
- 3- O semáforo de pedestres fica aberto por 7s;
- 4- Após 4s, o LED vermelho pisca e permanece aceso enquanto o semáforo de veículos está verde.

O resultado é o código abaixo. Carregue-o em seu Arduino e confirme o funcionamento descrito.

```
//Exemplo 14 - Semáforo com Arduino
// Apostila Eletrogate - KIT START

//Definições dos pinos onde os LEDs dos pedestres e veículos estão
conectados
#define VERDE_PED 3
#define VERMELHO_PED 4
#define VERDE_VEI 5
#define AMARELO_VEI 6
#define VERMELHO_VEI 7

void setup() {
  pinMode(VERDE_PED, OUTPUT);
  pinMode(VERMELHO_PED, OUTPUT);
  pinMode(VERDE_VEI, OUTPUT);
  pinMode(AMARELO_VEI, OUTPUT);
  pinMode(VERMELHO_VEI, OUTPUT);
}

void loop() {
  digitalWrite(VERMELHO_VEI, LOW); //Desliga o LED vermelho dos veículos
  digitalWrite(VERDE_VEI, HIGH); //Liga o LED verde dos veículos
  digitalWrite(VERMELHO_PED, HIGH); //Liga o LED vermelho dos pedestres
  delay(8000);
  digitalWrite(VERDE_VEI, LOW); //Desliga o LED verde dos veículos
  digitalWrite(AMARELO_VEI, HIGH); //Liga o LED amarelo do veículos
  delay(3000);
  digitalWrite(AMARELO_VEI, LOW); //Desliga o LED amarelo dos veículos
  digitalWrite(VERMELHO_PED, LOW); //Desliga o LED vermelho dos pedestres
  digitalWrite(VERMELHO_VEI, HIGH); //Liga o LED vermelho dos veículos
  digitalWrite(VERDE_PED, HIGH); //Liga o LED verde dos pedestres
  delay(5000);
  digitalWrite(VERDE_PED, LOW); //Desliga o LED verde dos pedestres

  //Laço para piscar o LED vermelho dos pedestres
  for (int i = 0; i < 4; i++) {
    digitalWrite(VERMELHO_PED, HIGH);
    delay(250);
    digitalWrite(VERMELHO_PED, LOW);
    delay(250);
  }
}
```

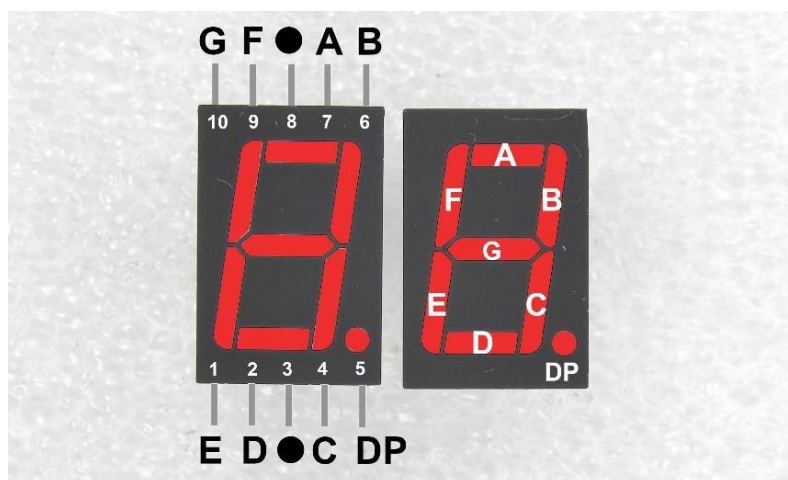
### Exemplo 15 – Acionando displays de 7 segmentos

Os displays de 7 segmentos surgiram a partir da evolução dos LEDs. Um LED é um diodo semicondutor que emite luz quando uma corrente elétrica o atravessa. Para evitar que ele queime, é essencial limitar a corrente, por isso um resistor em série deve ser utilizado ao energizá-lo.

Cada segmento do display é, na verdade, um LED individual. Ao acionar os segmentos, podemos formar números e letras (com algumas limitações). Os segmentos são identificados por letras de A a G, além do ponto decimal, rotulado como DP.

Existem dois tipos de displays: catodo comum e anodo comum. No display de catodo comum, os negativos de todos os segmentos estão conectados a um único pino. No display de anodo comum, os positivos são os pinos interligados entre si, resultando em um acionamento invertido em relação ao catodo comum.

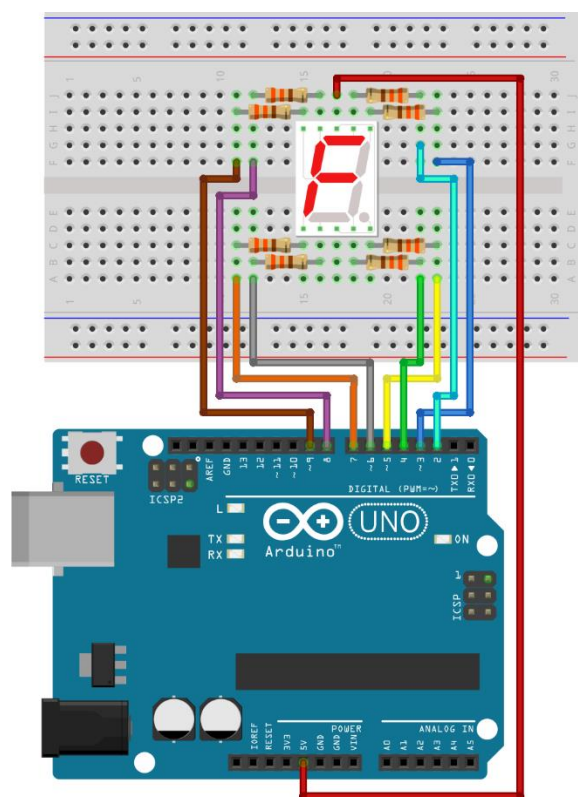
Neste projeto, utilizamos um display de 7 segmentos de anodo comum. Os pinos marcados com bolinhas pretas representam os pinos comuns dos catodos. Utilize apenas um desses pinos, pois ambos estão interligados internamente. Os demais devem ser conectados ao Arduino através de um resistor para limitar a corrente.



#### Lista de componentes

- Arduino;
- Protoboard;
- 8 resistores de 330Ω;
- Display de 7 segmentos;
- Jumpers.

## Diagrama de montagem



Em nosso código, vamos explorar dois novos recursos da programação: arrays e funções. Começando com os arrays, para ilustrar, imagine uma gaveta que guarda um único parafuso – esta representa uma variável. Agora, pense em uma segunda gaveta com divisórias, onde cada compartimento contém um parafuso de tamanho diferente. Isso é o que chamamos de array.

Por exemplo, um array chamado *tamanhoParafuso[3]* pode armazenar três valores: *tamanhoParafuso[0] = 25*, *tamanhoParafuso[1] = 30*, *tamanhoParafuso[2] = 20*. Cada tamanho ocupa uma posição específica, chamada índice, que começa em 0, permitindo acesso individual sem afetar os demais.

Quanto às funções, elas nos permitem nomear um conjunto de instruções que podem ser reutilizadas em outras partes do código. Por exemplo, ao fazer um LED piscar com o Arduino, em vez de repetir os comandos de ligar, aguardar e desligar, você pode criar uma função chamada *piscaLED()*. Dentro dessa função, reunimos todos os comandos necessários para realizar a tarefa de piscar o LED. Assim, sempre que precisar que o LED pisque, em vez de repetir os quatro comandos, você simplesmente chama *piscaLED()*, trazendo organização, praticidade e legibilidade ao seu código, facilitando seu entendimento e manutenção.

Tendo isso em mente, carregue o código abaixo em seu Arduino:

```
//Exemplo 15 - Acionando displays de 7 segmentos
//Apostila Eletrogate - KIT START

int pinos[8] = {2, 3, 4, 5, 6, 7, 8, 9};
int N0[8] = {0, 0, 0, 1, 0, 0, 0, 1};
int N1[8] = {1, 0, 0, 1, 1, 1, 1, 1};
int N2[8] = {0, 0, 1, 1, 0, 0, 1, 0};
int N3[8] = {0, 0, 0, 1, 0, 1, 1, 0};
int N4[8] = {1, 0, 0, 1, 1, 1, 0, 0};
int N5[8] = {0, 1, 0, 1, 0, 1, 0, 0};
int N6[8] = {0, 1, 0, 1, 0, 0, 0, 0};
int N7[8] = {0, 0, 0, 1, 1, 1, 1, 1};
int N8[8] = {0, 0, 0, 1, 0, 0, 0, 0};
int N9[8] = {0, 0, 0, 1, 0, 1, 0, 0};

void reset7Seg() {
  for (int i = 0; i < 8; i++) {
    digitalWrite(pinos[i], HIGH);
  }
}

void exibir(int caractere) {
  reset7Seg(); //Limpar o display
  switch (caractere) {
    case 0:
      for (int i = 0; i < 8; i++) {
        if (N0[i] == 1) {
          digitalWrite(pinos[i], HIGH);
        } else {
          digitalWrite(pinos[i], LOW);
        }
      }
      break;
    case 1:
      for (int i = 0; i < 8; i++) {
        if (N1[i] == 1) {
          digitalWrite(pinos[i], HIGH);
        } else {
          digitalWrite(pinos[i], LOW);
        }
      }
      break;
    case 2:
      for (int i = 0; i < 8; i++) {
        if (N2[i] == 1) {
          digitalWrite(pinos[i], HIGH);
        } else {
          digitalWrite(pinos[i], LOW);
        }
      }
      break;
  }
}

void setup() {
  for (int i = 0; i < 8; i++) {
    pinMode(pinos[i], OUTPUT);
  }
}

void loop() {
  for (int i = 0; i < 3; i++) { // Mude o limite para o número total de caracteres
    configurados no switch + 1
    exibir(i);
    delay(1000); // Esperar 1 segundo entre os caracteres
  }
}
```



Seu funcionamento é bem simples: criamos um array com 8 posições para armazenar os pinos do Arduino onde os LEDs do display estão conectados. Também criamos arrays de mesmo tamanho contendo os pinos que devem estar ligados ou desligados para formar cada caractere. No setup, configuramos os pinos utilizando um laço for e o comando `pinMode(i, OUTPUT)`, que interpreta o valor em cada índice do array como sendo o número do pino e o configura como saída.

Para manter a organização e evitar repetições, implementamos as funções `reset7Seg()`, que desliga todos os LEDs antes de exibir um novo caractere, e `exibir()`, que faz o acionamento do display. Para isso, informamos como parâmetro um número que pode ir de 0 até a quantidade de arrays de caracteres, utilizando o comando switch para atribuir cada número à leitura do respectivo array (veja a parte V, onde explicamos cada comando do Arduino). No loop, criamos um laço for que conta de zero até 2, fornecendo o parâmetro necessário para a função `exibir()` e definindo um tempo de 1 segundo entre a exibição de cada caractere.

Na prática, nosso código conta de 0 a 2, somente, mas isso tem um objetivo: desafiarmos **você** a implementar a contagem de 0 a 9 e criar arrays para exibir também as letras “a”, “b”, “c”, “d”, “e”, “f”, “g”, “h”, “L”, “p” e “u”, que são as possíveis de serem formadas/exibidas num display de 7 segmentos.

Fazendo isso, você colocará à prova todo o seu aprendizado até aqui ao mesmo tempo que o coloca em prática, desenvolvendo habilidades essenciais para a programação do Arduino.

## Parte IV - Cálculo do resistor de base dos transistores

Vamos abordar aqui como o cálculo do resistor de base deve ser feito. É de suma importância dimensioná-lo corretamente pois, como visto anteriormente, esse resistor é o responsável por controlar a corrente que fluirá pelo transistor.

O primeiro passo é calcular a corrente de base usando a fórmula

$$I_b = \frac{I_c}{\beta}, \text{ onde:}$$

$I_b$  representa o valor da corrente de base,  $I_c$  é o valor da corrente que fluirá pelo coletor (dada em Ampères) e  $\beta$  é o ganho do transistor.

Com o valor de  $I_b$  em mãos, vamos utilizar a lei de Ohm para encontrar o valor da resistência através da seguinte fórmula:

$$R_b = \frac{V_b - V_{be}}{I_b}, \text{ onde:}$$

$R_b$  representa o valor do resistor de base em ohms,  $V_b$  é valor da tensão aplicada na base (no caso de uma aplicação com o Arduino, esse valor será de 5V) e  $V_{be}$  é o valor da tensão entre base e emissor do transistor quando este está ligado (considere como sendo tipicamente 0,7V).  $I_b$ , como dito anteriormente, é o valor da corrente de base.

**IMPORTANTE:** O valor de ganho é encontrado no datasheet do componente (você encontra facilmente na internet). Abaixo, retiramos um trecho do datasheet do transistor BC548B para exemplificarmos essa questão:

### $h_{FE}$ Classification

Classification	A	B	C
$h_{FE}$	110 ~ 220	200 ~ 450	420 ~ 800

Se utilizarmos qualquer valor de ganho dentro da faixa especificada, o transistor funcionará na região ativa. Para que o transistor opere em modo saturação, o ganho utilizado no cálculo deve ser muito inferior ao ganho mínimo (nesse caso, a 200), sendo comum utilizar apenas 10% desse valor.

Outros parâmetros também são importantes ao dimensionar um transistor para seu circuito, como corrente de coletor máxima suportada, tensão máxima etc., ambos presentes no datasheet. Não abordaremos esses detalhes nessa apostila.

Dito isso, vamos considerar o exemplo 12 da apostila como modelo de cálculo. Nele, nós temos que:

- O transistor opera como chave (em modo saturação - lembre-se, utilize 10% do ganho mínimo especificado nessa situação);
- A corrente de coletor é 75mA (equivalente a 0,075A - para converter mA em A, basta dividir por 1000);
- A tensão de base é 5V;
- O modelo do transistor é o BC548B.

Com esses dados em mãos, vamos aos cálculos. Primeiramente, encontramos o valor da corrente de base:

$$I_b = \frac{I_c}{\beta} \rightarrow I_b = \frac{0,075}{20} \rightarrow I_b = 0,00375$$

Com o valor de  $I_b$  encontrado, vamos para a segunda fórmula. Nela, temos que:

- $V_b$  equivale a 5V;
- $V_{be}$  equivale a 0,7V;
- $I_b$  equivale a 0,00375A

Substituindo:

$$R_b = \frac{V_b - V_{be}}{I_b} \rightarrow R_b = \frac{5 - 0,7}{0,00375} \rightarrow R_b = \frac{4,3}{0,00375} \rightarrow R_b = 1.146,66$$

Veja que o valor encontrado para  $R_b$  é de 1.146Ω, porém não encontramos esse resistor comercialmente. O valor mais próximo disponível no Kit Start é de 1KΩ (1000Ω), portanto esse deve ser o resistor utilizado na base do transistor no exemplo 12.

E aí, já consegue confirmar o valor dos resistores de base para o exemplo 11? Deixaremos essa tarefa como exercício para você!

## Parte V – Principais comandos do Arduino

Nesta seção, trazemos um resumo dos comandos da Arduino IDE utilizados ao longo dos exemplos. Essas referências são ferramentas valiosas para esclarecer suas dúvidas sobre a sintaxe (a estrutura dos comandos) e, mais importante, para desvendar o funcionamento de cada um deles. Aproveite esta oportunidade para aprofundar seu conhecimento e dominar a programação no Arduino!

- **#include <biblioteca>**: Tem por função permitir a importação de bibliotecas externas, como a Servo.h.
- **#define**: Define constantes que serão usadas ao longo do código, como um pino do Arduino.
- **pinMode(pino, modo)**: Comando usado para configurar um pino como entrada (INPUT), saída (OUTPUT) ou ainda como um tipo especial de entrada que dispensa o uso de resistores para acionar botões (INPUT\_PULLUP).
- **digitalWrite(pino, valor)**: Define se o pino configurado estará ligado (HIGH) ou desligado (LOW).
- **digitalRead(pino)**: Faz a leitura de um pino digital, verificando se está ligado ou desligado.
- **analogRead(pino)**: Faz a leitura de um pino analógico, retornando valores entre 0 e 1023.
- **analogWrite(pino, valor)**: Envia um sinal PWM para os pinos digitais compatíveis.
- **delay(x)**: Pausa a execução do código por x milissegundos.
- **millis()**: Retorna o número de milissegundos desde que o Arduino começou a rodar o código.
- **map(fonte, in\_min, in\_max, out\_min, out\_max)**: Converte um intervalo inicial proveniente de uma (como uma entrada analógica) para outro, de maneira proporcional.
- **Serial.begin(velocidade)**: Inicializa a comunicação serial com uma velocidade específica em bits por segundo.
- **Serial.print()** e **Serial.println()**: Imprimem dados no monitor serial. O segundo, acrescido de uma quebra de linha.
- **if (condição) / else**: Laço condicional (Se condição, execute y, senão, execute z).
- **for (inicialização; condição; incremento)**: Laço de repetição que itera sobre um bloco de código um número definido de vezes (x recebe y, enquanto x for menor que z, incremente x).
- **switch (variável) / case possível valor / break**: estrutura usada para selecionar um bloco de código a ser executado com base no valor da variável. As

possibilidades são listadas com o comando “case” e encerradas com o comando “break”.

- **int:** Usado para iniciar uma variável ou array do tipo inteiro, que trabalha somente com números inteiros (sem casas decimais).
- **float:** Usada para criar variáveis e arrays que precisam receber números com ponto flutuante (números com casas decimais).
- **unsigned long:** Usado para criar variáveis que precisam armazenar grandes números positivos, como os fornecidos pela função millis().
- **void:** Usado para criar funções que não retornam nenhum tipo de valor.
- **Servo / attach / write:** comandos dedicados da biblioteca Servo.h, usados para criar o objeto que receberá as funções da biblioteca, configurar o pino em que o servo está conectado e enviar os pulsos de forma correta.

Sugerimos que, além de consultar esse pequeno resumo, acesse a documentação oficial do Arduino e estude os demais comandos e sua sintaxe através do link a seguir:

- <https://www.arduino.cc/reference/pt/>

## Considerações finais

Essa apostila tem por objetivo apresentar alguns exemplos básicos sobre como utilizar os componentes do Kit Start para Arduino, a partir dos quais você pode combinar e fazer projetos mais elaborados por sua própria conta.

Nas referências finais, também tentamos indicar boas fontes de conteúdo objetivo e com projetos interessantes. Sobre esse ponto, que consideramos fundamental, gostaríamos de destacar algumas fontes de conhecimento que se destacam por sua qualidade.

O fórum oficial Arduino possui muitas discussões e exemplos muito bons. A comunidade de desenvolvedores é bastante ativa e certamente pode te ajudar em seus projetos. No Project Hub poderá encontrar milhares de projetos com Arduino.

- Fórum oficial Arduino: <https://forum.arduino.cc/>
- Project Hub Arduino: <https://create.arduino.cc/projecthub>

O Instructables é a ótima referência do mundo maker atual. Pessoas que buscam construir suas próprias coisas e projetos encontram referências e compartilham suas experiências no site.

- Instructables: <https://www.instructables.com/>

O Maker Pro é outro site referência no mundo em relação aos projetos com Arduino. Há uma infinidade de projetos, todos bem explicados e com bom conteúdo.

- Maker pro: <https://maker.pro/projects/arduino>

Em relação à eletrônica, teoria de circuitos e componentes eletrônicos em geral, deixamos alguns livros essenciais na seção finais de referências. O leitor que quer se aprofundar no mundo da eletrônica certamente precisará de um livro basilar e de bons conhecimentos em circuitos eletroeletrônicos.

No mais, esperamos que essa apostila seja apenas o início de vários outros projetos e, quem sabe, a adoção de Kits mais avançados, como os de **Robótica** e **Arduino Advanced**. Qualquer dúvida, sugestão, correção ou crítica a esse material, fique à vontade para relatar em nosso blog oficial: <http://blog.eletrogate.com/>



## Referências gerais

1. Fundamentos de Circuitos Elétricos. Charles K. Alexander; Matthew N. O. Sadiku. Editora McGraw-Hill.
2. Circuitos elétricos. James W. Nilsson, Susan A. Riedel. Editora: Pearson; Edição: 8.
3. Microeletrônica - 5ª Ed. - Volume Único (Cód.: 1970232). Sedra, Adel S. Editora Pearson.
4. Fundamentals of Microelectronics. Behzad Razavi. Editora John Wiley & Sons; Edição: 2nd Edition (24 de dezembro de 2012).

Abraços e até a próxima!

APOSTILA KIT

# ARDUINO START

Esta apostila acompanha o **Kit ARDUINO START** da Eletrogate, e contém conteúdos relacionados a todos os componentes do Kit.

[WWW.ELETROGATE.COM](http://WWW.ELETROGATE.COM)



ELETROGATE